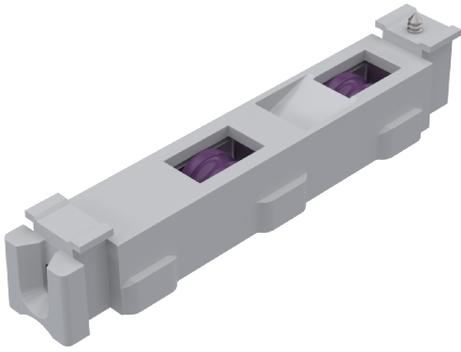
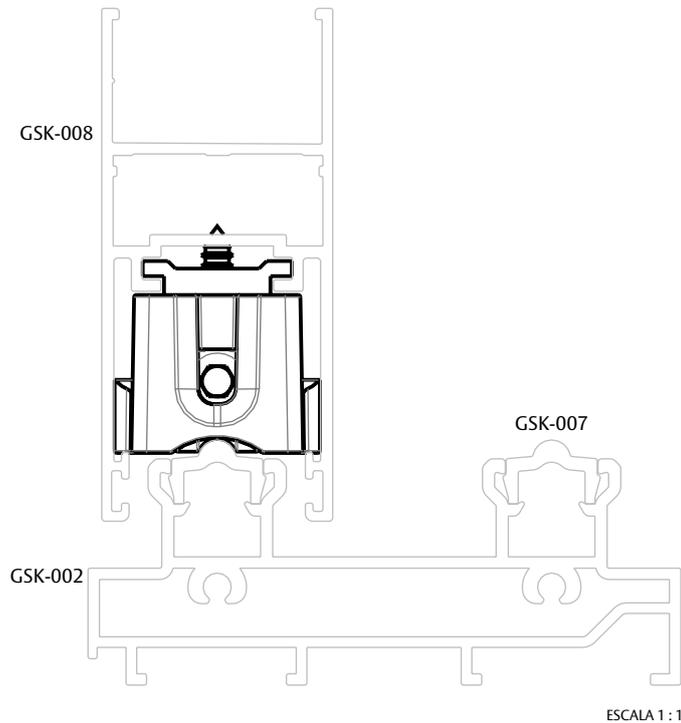


ROLDANA DUPLA UDIPLUS CÔNCAVA MASSIMA SL C/1PC



APLICAÇÃO



CARACTERÍSTICAS

CODIFICAÇÃO		
COR	CÓDIGO	CATÁLOGO
CZA	9500525	ROLDUPUDIPLMASSL1PC

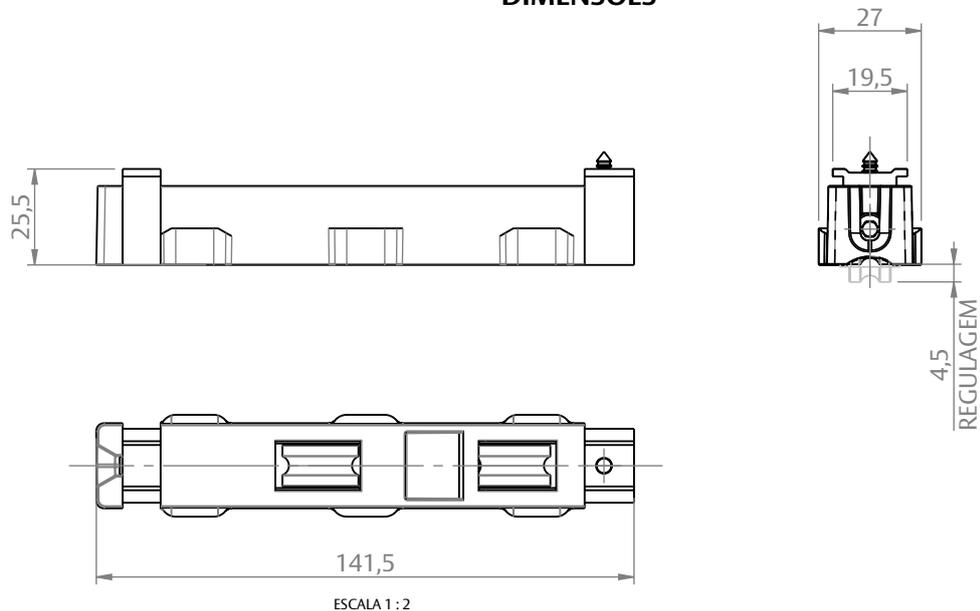
OBSERVAÇÕES

- CARGA MÁXIMA: 100kg POR ROLDANA.

COMPOSIÇÃO/CARACTERÍSTICAS:

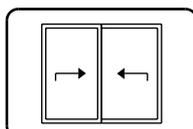
- CAIXA E RODÍZIO: POLÍMERO;
- GARFO: ALUMÍNIO;
- PARAFUSOS E PORCA: AÇO INOX.

DIMENSÕES



CORRER/ALÇANTE

EURO MASSIMA SL



UDINESE
ASSA ABLOY