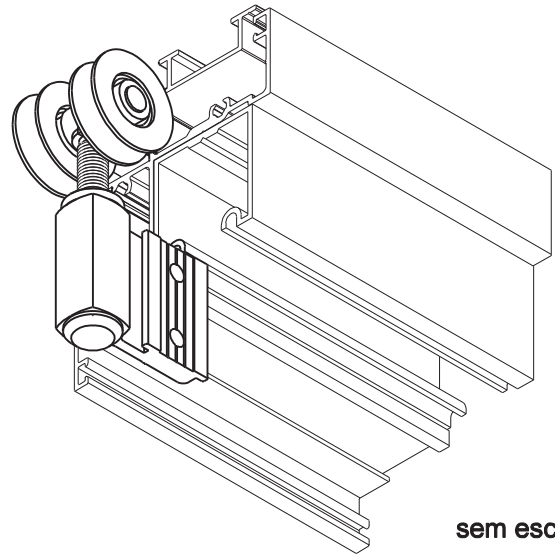


ROLDANA GUIA SUP ROL442



Aplicação



Características

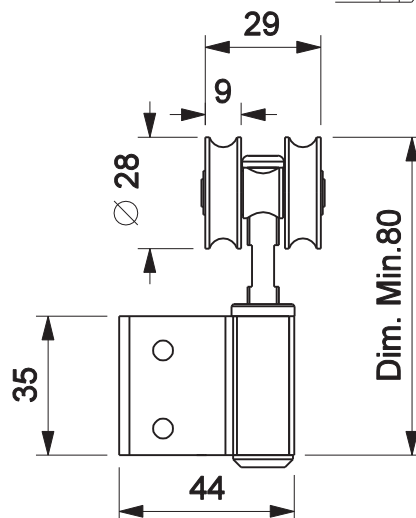
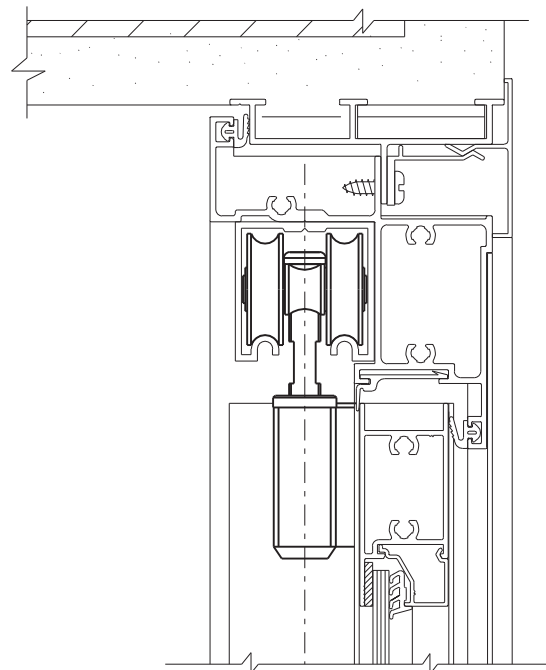
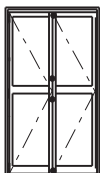
Componentes	Matéria-prima
Aba	Alumínio
Eixo guia	Alumínio
Bucha	Alumínio
Tampa alcan	Polimero
Rodízio	Polimero
Eixo	Inox
Parafuso W5/16"	Aço
Parafuso M6	Inox

Componentes de fixação	Dimensões	Qtde
Parafuso	M6x7 allen s/cab. inox	2

Carga (max.)	40KG/roldana
--------------	--------------

Embalagem	1 dobradiça
	1 bucha
	1 tampa
	1 roldana
	1 parafuso W5/16"
	2 parafusos M6

Codificação			
Cor	Udinese	Catálogo	Alcoa
BCO	9500231	ROL442BCO	ROL-442
BR3	9500372	ROL442BR3	
NAT	9500373	ROL442NAT	
PRT	9500173	ROL442PRT	



PORTA CAMARÃO
LINHA SUPREMA

UDINESE