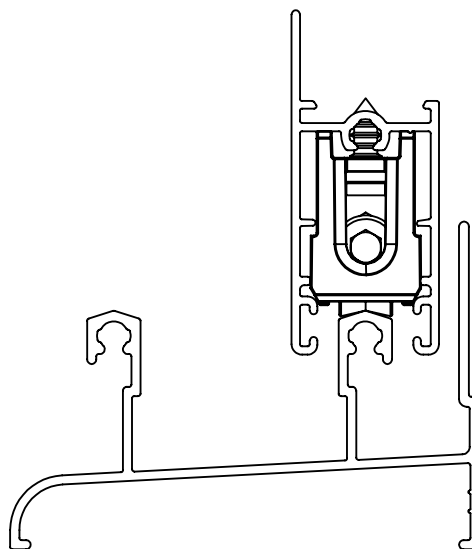


ROLDANA JANELA L20



APLICAÇÃO



Escala 1:1

CARACTERÍSTICAS

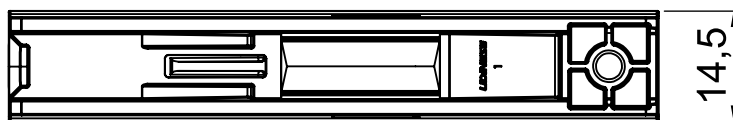
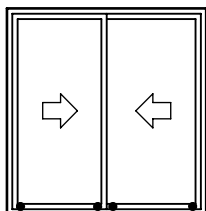
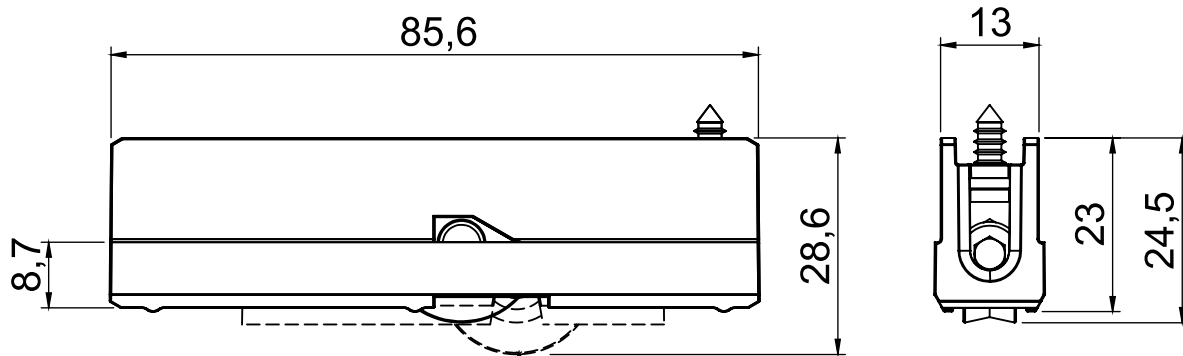
Componentes	Matéria Prima
Caixa	Polímero
Rodízio	Polímero
Garfo	Polímero
Parafuso	Inox

Componentes de fixação	Dimensão	Qtd.
Parafuso	A 4,2x16mm	1

Carga Máxima
30Kg por roldana

Codificação		
Cor	Udinese	Catálogo
PRT	9500479	ROLJANL201PC

DIMENSÕES



Escala 1:1

*Todas as medidas em mm.

JANELA E PORTA DE CORRER
LUNA

UDINESE