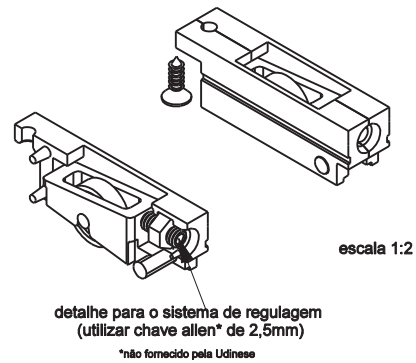


# ROLDANA LUNA



## Aplicação



## Características

| Componente   | Matéria-prima |
|--------------|---------------|
| Caixa        | Polímero      |
| Garfo        | Polímero      |
| Rodízio      | Polímero      |
| Eixo rodízio | Alumínio      |
| Porca        | Inox          |
| Parf.M5      | Inox          |
| Parf.A4,2    | Inox          |

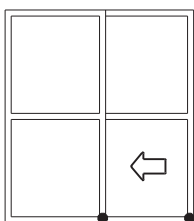
|             |                            |
|-------------|----------------------------|
| Carga (máx) | 7,5 Kg por roldana (S/Rol) |
|-------------|----------------------------|

| Componente de fixação | Dimensão                | Qtde. |
|-----------------------|-------------------------|-------|
| Parafuso              | A 4.2x13 cha/ph/inox    | 1     |
| Parafuso              | M5x14 s.c/al p.con inox | 1     |
| Porca                 | M5 inox                 | 1     |

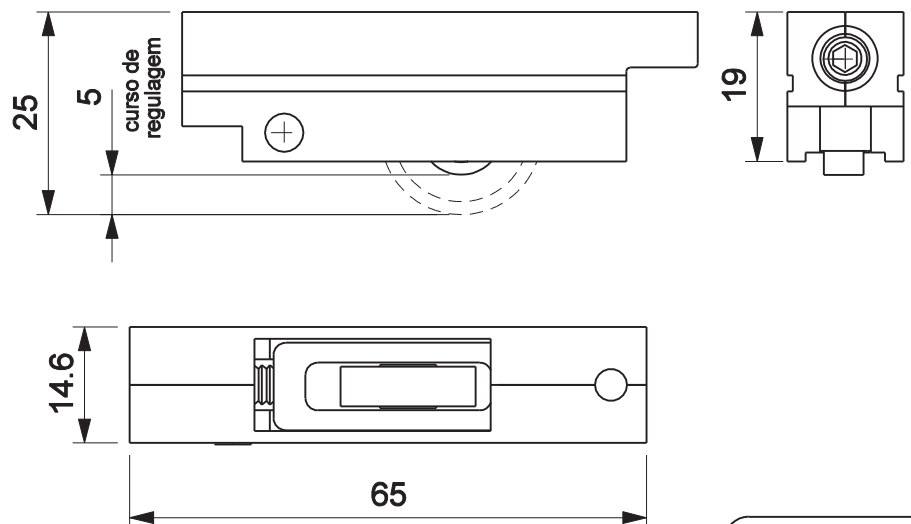
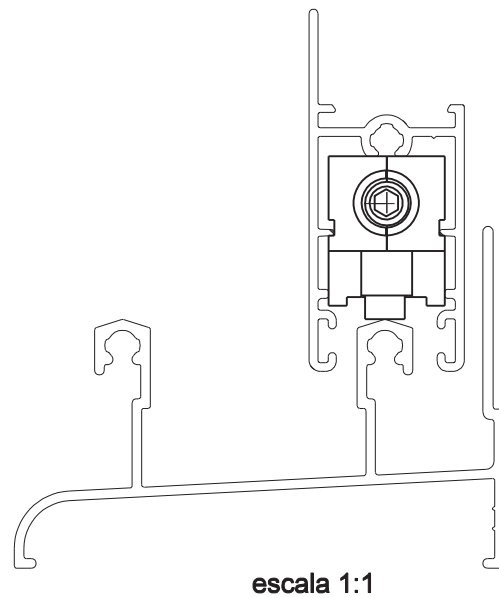
|           |                      |
|-----------|----------------------|
| Embalagem | 10 peças             |
|           | 10 parafusos A4.2x13 |
|           | 10 parafusos M5x14   |
|           | 10 porcas M5         |

| Codificação   |         |               |
|---------------|---------|---------------|
| Versões       | Udinese | Catálogo      |
| Sem Rolamento | 9500440 | ROLLUNAE10PCS |

Nota: Aplicavel somente nos perfis 000578 e 000579



PORTA DE CORRER  
LINHA LUNA



**UDINESE**