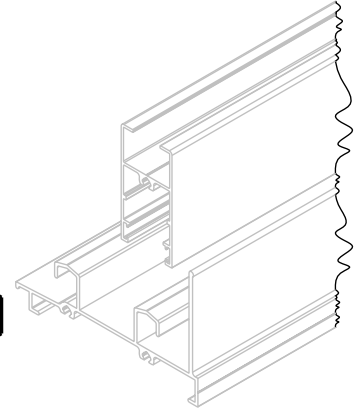
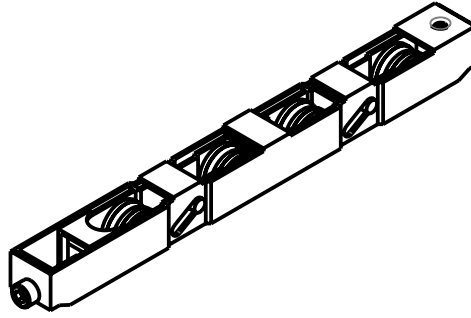


ROLDANA QUADRUPLA HD 150G 400KG INOX C/1PC



APLICAÇÃO



ESCALA 1 : 3

CARACTERÍSTICAS

CODIFICAÇÃO		
COR	CÓDIGO	CATÁLOGO
S/A	9002033	ROLQDHD150G400KG1PC

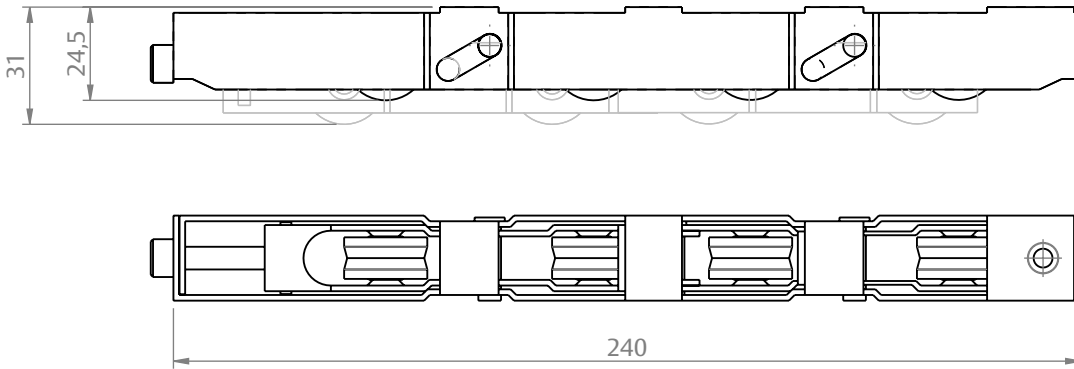
OBSERVAÇÕES:

- CARGA MÁXIMA POR FOLHA: 400kg;
- CARGA MÁXIMA POR ROLDANA: 200kg;
- UTILIZAR 2 ROLDANAS POR FOLHA.

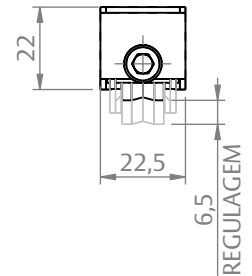
COMPOSIÇÃO/CARACTERÍSTICAS:

- CAIXA, GARFO E PARAFUSO: AÇO INOX;
- RODÍZIO: POLÍMERO.

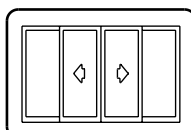
DIMENSÕES



ESCALA 1 : 2



PORTA E JANELA
DE CORRER

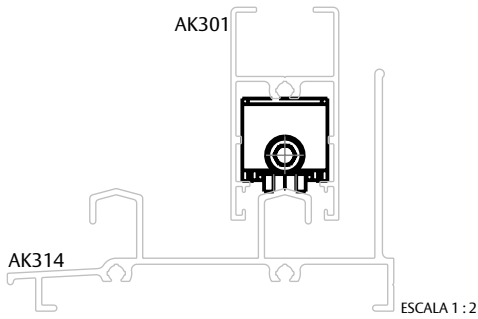


UDINESE
ASSA ABLOY

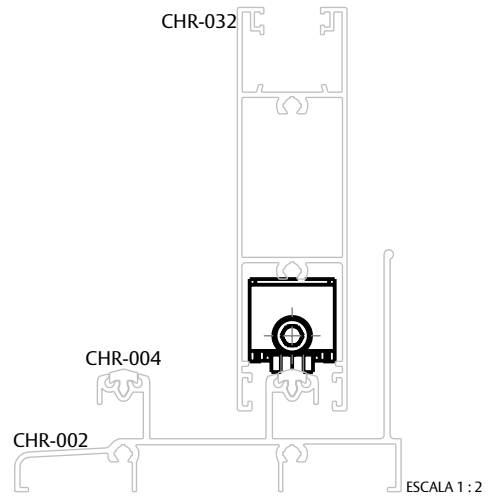
ROLDANA QUADRUPLA HD 150G 400KG INOX C/1PC

APLICAÇÕES

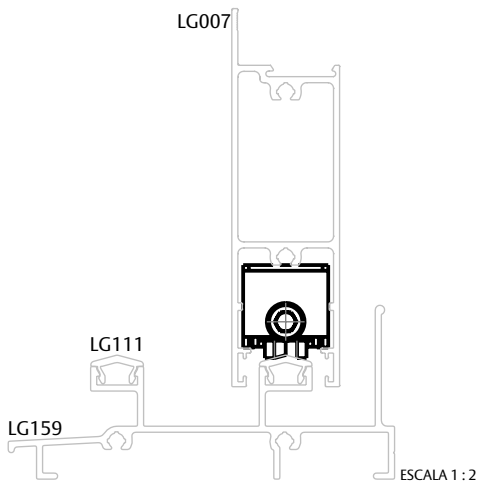
**AGLO 3.2
(OLGA COLOR)**



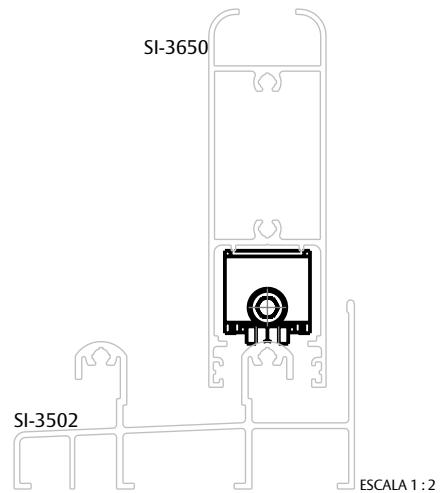
**CHROMA
(PERFIL ALUMÍNIO)**



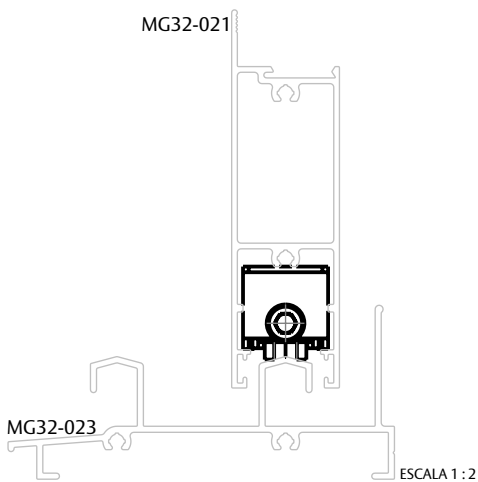
**GOLD
(HYDRO)**



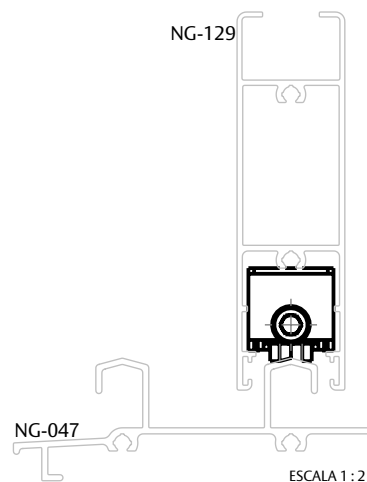
**IMPERIAL 3.5
(BELMETAL)**



**MEGA 32
(ASA ALUMÍNIO)**



**PRIME 3.2
(ALUPRIME)**



UDINESE
ASSA ABLOY