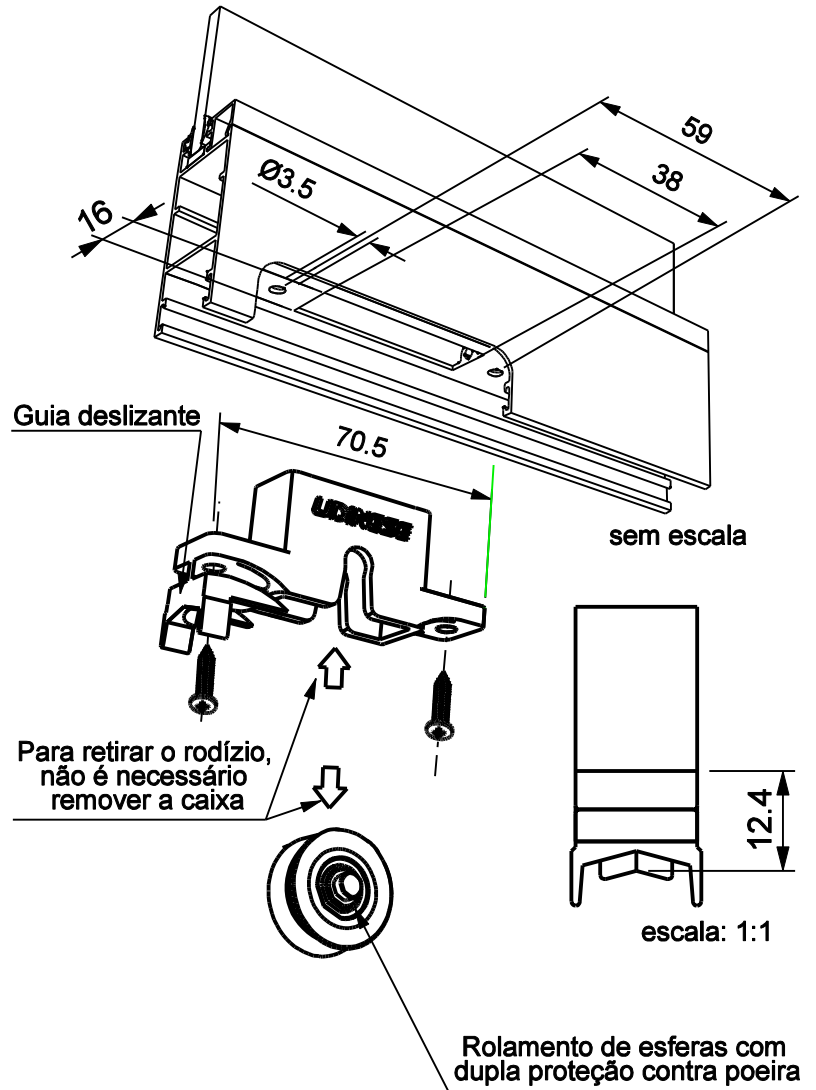


# ROLDANA R1515



## Aplicação



## Características

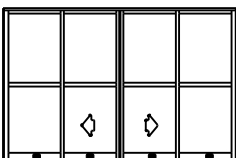
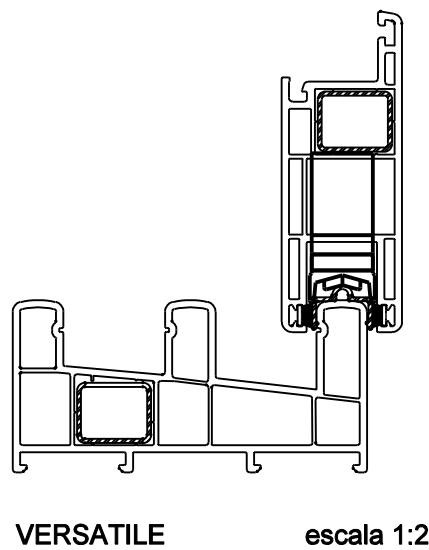
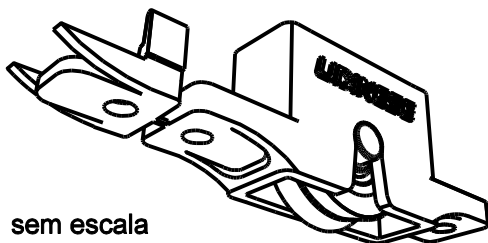
Componentes	Matéria-prima
Caixa	Polímero
Guia deslizante	Polímero
Rodízio	Polímero / Aço

Componente de fixação	Dimensão	Qtde.
Parafuso	A4,2x16 ch/ph/inox	2/pç

Embalagem	2 roldanas
	4 parafusos

Codificação	
Udinese	Catálogo
9500157	ROLR1515E2

Obs : Carga máxima 20 Kg por roldana



\*Todas as medidas em mm

PORTA DE CORRER

VIPAL-MEDABIL

**UDINESE**

270.38.1