

ROLDANA ROL465R/D21



CARACTERÍSTICAS

CODIFICAÇÃO			
COR	CÓDIGO	CATÁLOGO	SISTEMISTA
PRT	9500371	ROL465RD21N1YE10	ROL-465R
CARGA MÁXIMA			
20 kg POR ROLDANA			

OBSERVAÇÕES

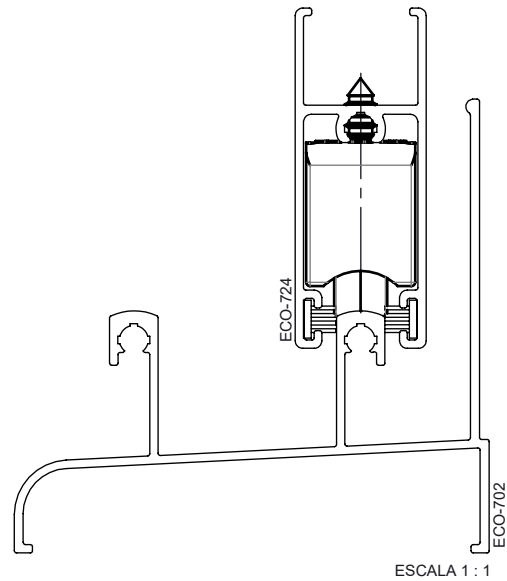
COMPOSIÇÃO/CARACTERÍSTICAS:

- ROLDANA: POLÍMERO;
- PARAUSOS: INOX

APLICAÇÃO NOS PERFIS:

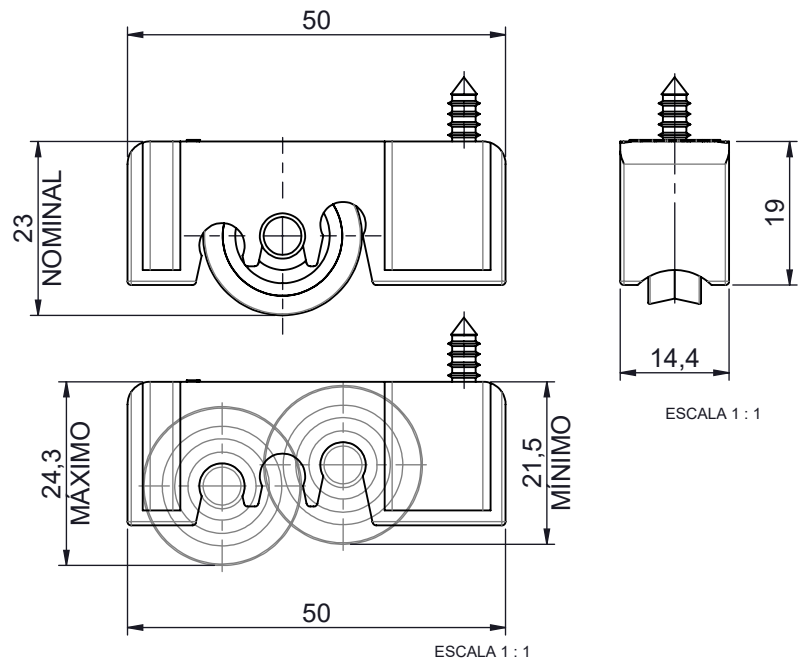
- ECO-709; ECO-724;

APLICAÇÃO

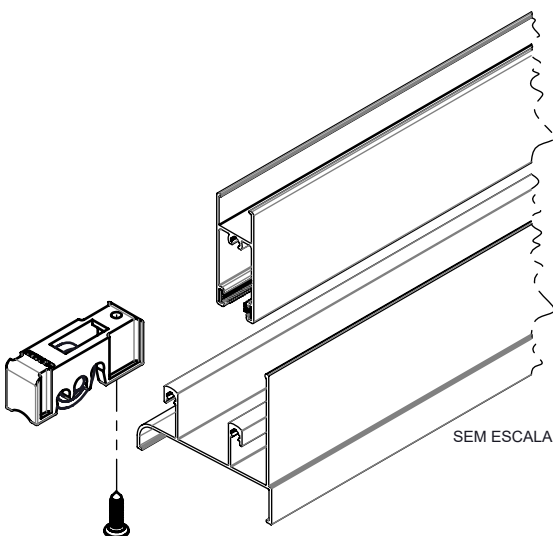


ESCALA 1 : 1

DIMENSÕES

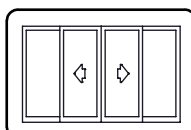


ESCALA 1 : 1



SEM ESCALA

PORTA DE CORRER
UNNION



UDINESE
ASSA ABLOY