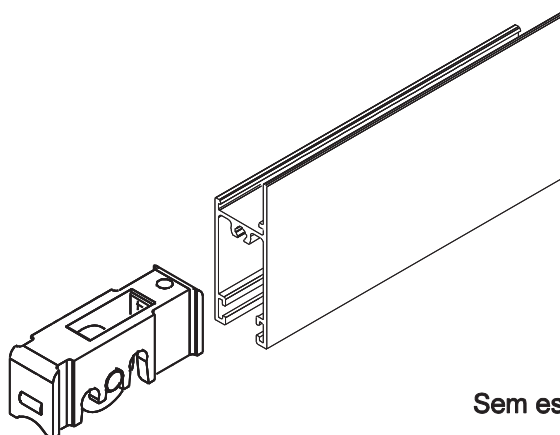


ROLDANA ROL465 NY



Aplicação



Sem escala

Características

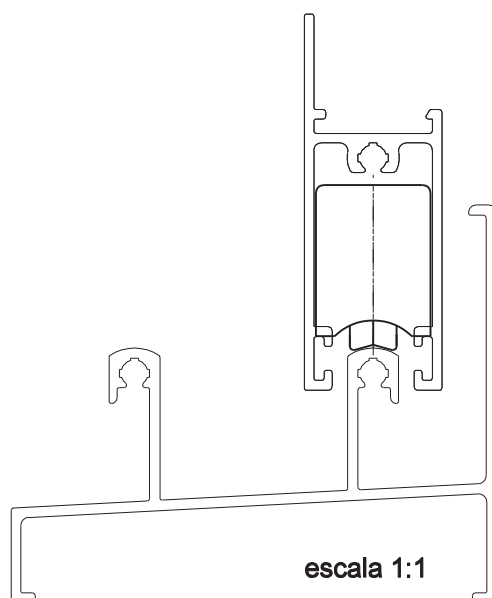
Componentes	Matéria-prima
Caixa	Polímero
Rodízio	Montado
Parafuso	Inox
*Eixo	Alumínio

Componente de fixação	Dimensão	Qtde.
Parafuso	A 4.2x16 cha/ph/inox	1/pç

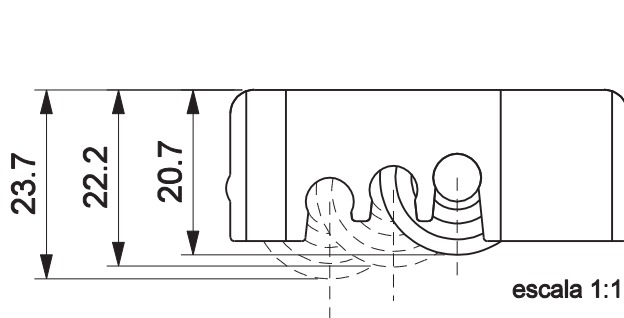
Embalagem	10 peças
	10 parafusos

Carga (máx)	5 Kg por roldana (s/rol)
	20 Kg por roldana (c/rol)

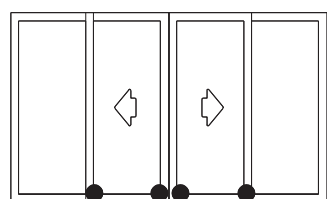
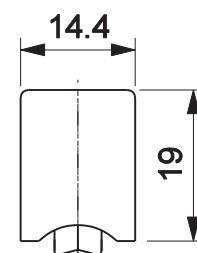
Codificação			
Versão	Udinese	Catálogo	Alcoa
c/ rolamento	9500371	ROL465RD21NYE10	ROL465
s/ rolamento	9500348	ROL465NYE10	



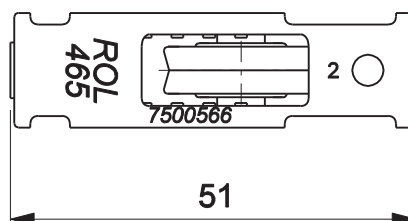
escala 1:1



escala 1:1



JANELA DE CORRER
LINHA MASTER



*Todas as medidas em mm

UDINESE