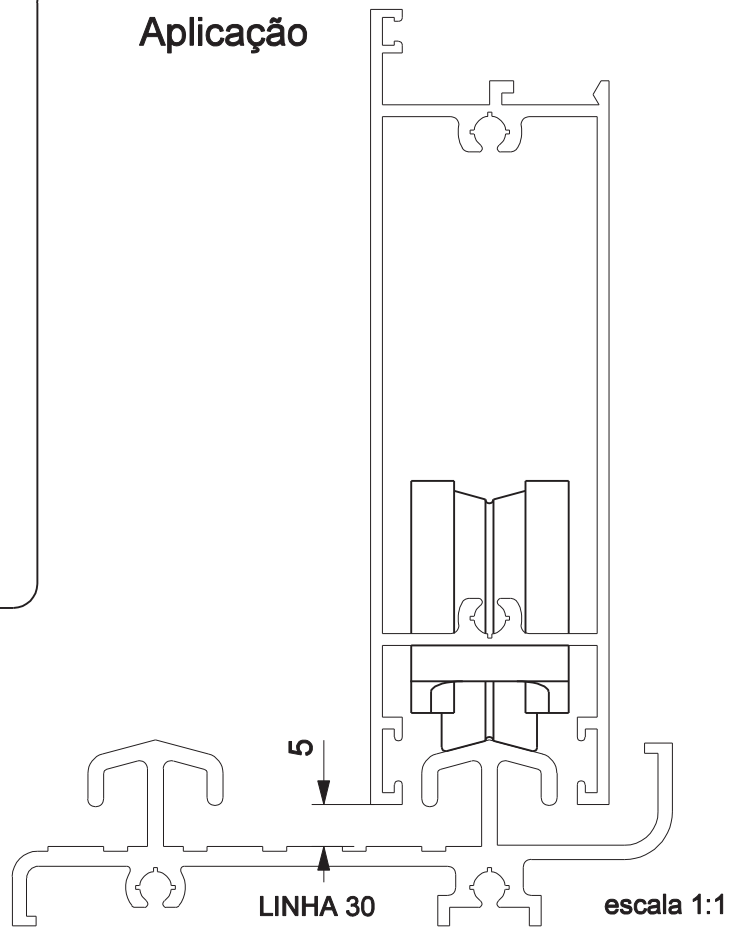


# ROLDANA RR2015



## Aplicação



## Características

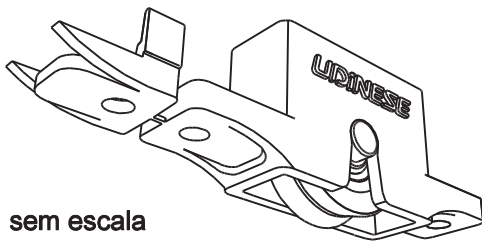
Componentes	Matéria-prima
Caixa	Polímero
Guia deslizante	Polímero
Rodízio	Polímero / Aço

Componente de fixação	Dimensão	Qtde.
Parafuso	A4,2x16 ch/ph/inox	2/pç

Embalagem	2 roldanas
	4 parafusos

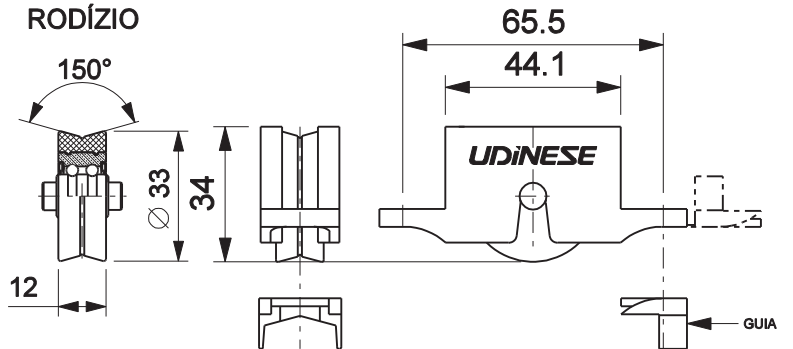
Codificação	
Udinese	Catálogo
9500159	ROLRR2015E2

Obs : Carga máxima 35 Kg por roldana



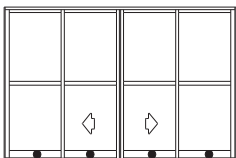
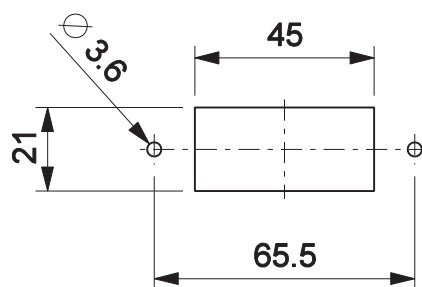
sem escala

## DETALHE RODÍZIO



escala 1:2

## USINAGEM



PORTA DE CORRER  
CONVENCIONAL

\*Todas as medidas em mm

**UDINESE**