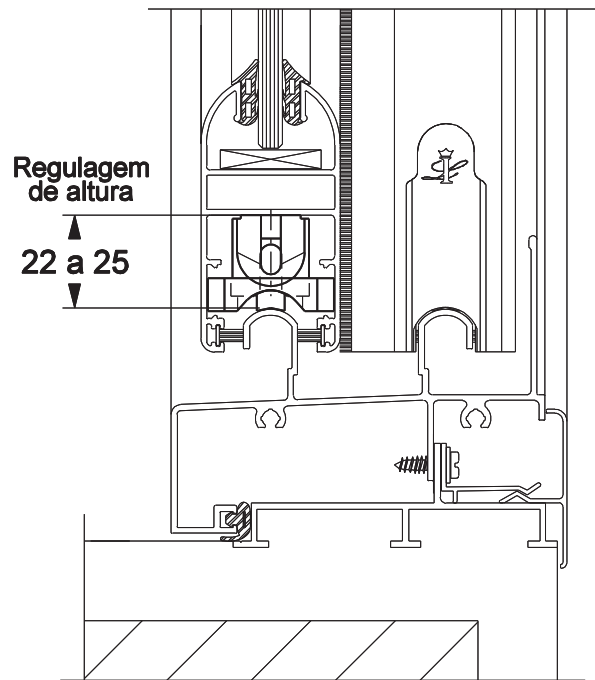


# ROLDANA SD2581/B



## Aplicação



escala 1:2

## Características

Componentes	Matéria-prima
Caixa	Polímero
Garfo	Zamac
Rodízio	Polímero

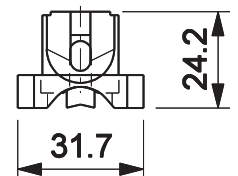
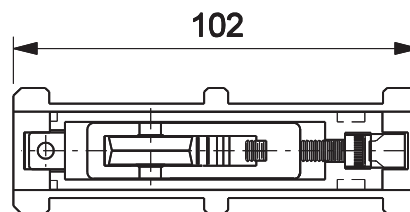
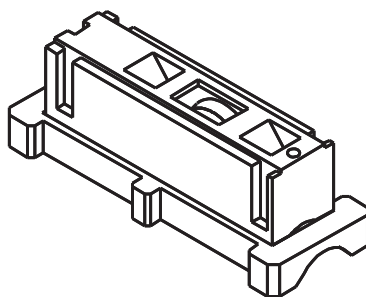
Componente de fixação	Dimensão	Qtde.
Parafuso	A 4.2x16 cha/ph/inox	10

Embalagem	10 roldanas
-----------	-------------

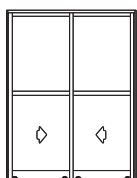
Codificação	
Udinese	Catálogo
9500285	ROLSD2581BE10

Carga (máx.)	20 Kg por roldana
--------------	-------------------

## ROLDANA COM REGULAGEM E ROLAMENTO



escala 1:2



**PORTA DE CORRER**  
**LINHA IMPERIAL 3.5**

**UDINESE**