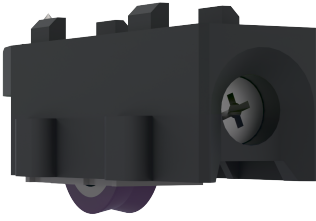
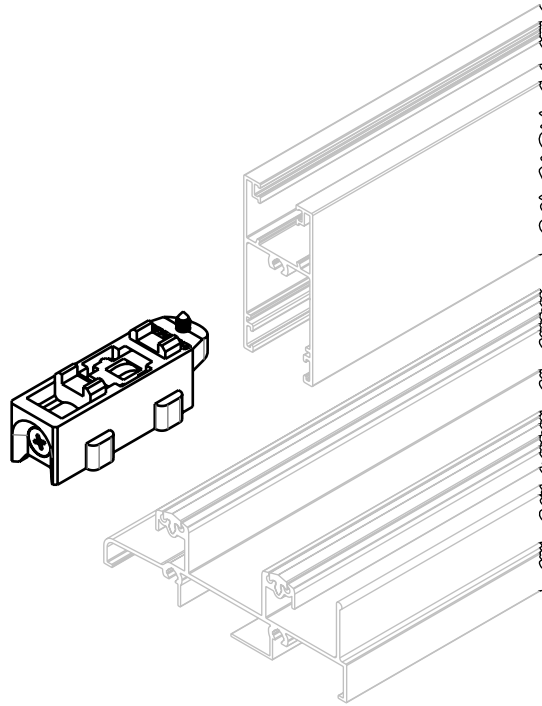


# ROLDANA SIMPLES FIT REG/PH L32 (ROL468)



## APLICAÇÃO



## CARACTERÍSTICAS

CODIFICAÇÃO		
COR	CÓDIGO	CATÁLOGO
PRT	9001740	ROLSIMFITREGPHL321PC
CARGA MÁXIMA		
40 KG POR FOLHA		

### OBSERVAÇÕES:

- UTILIZAR 02 ROLDANAS POR FOLHA.

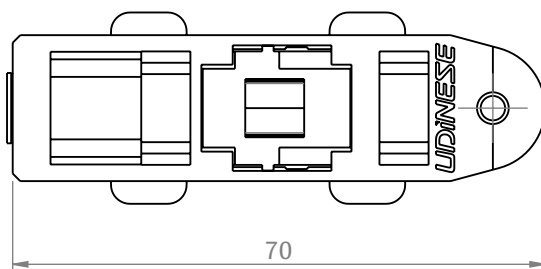
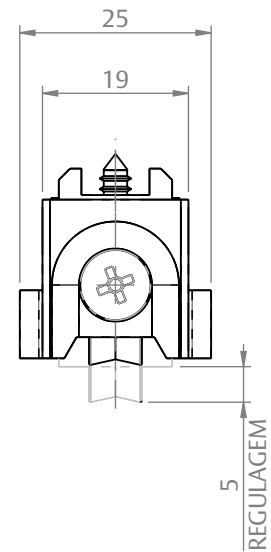
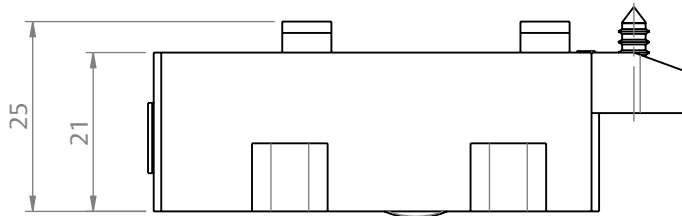
### COMPOSIÇÃO/CARACTERÍSTICAS:

- CAIXA DA ROLDANA E GARFO: POLÍMERO;

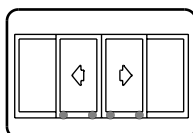
- RODÍZIO: AÇO/POLÍMERO;

- PARAFUSOS: AÇO INOX.

## DIMENSÕES



JANELA DE CORRER

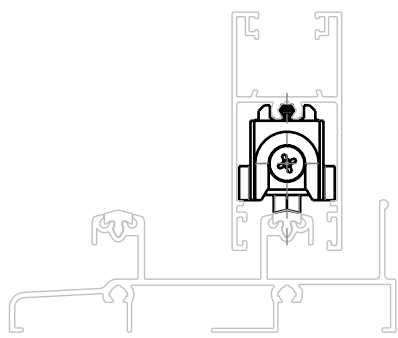


**UDINESE**  
**ASSA ABLOY**

# ROLDANA SIMPLES FIT REG/PH L32 (ROL468)

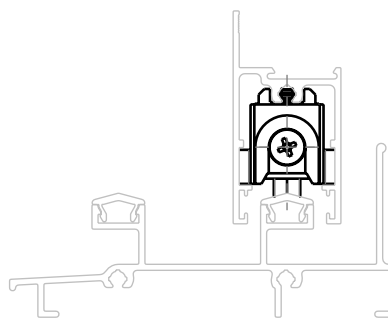
## APLICAÇÕES

**CHROMA**  
(PERFIL ALUMÍNIO)



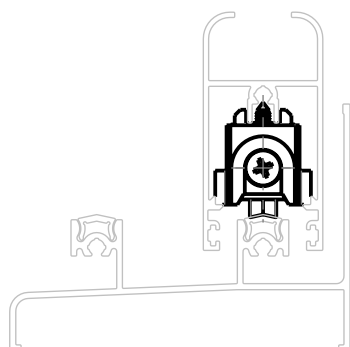
ESCALA 1:2

**GOLD**  
(HYDRO)



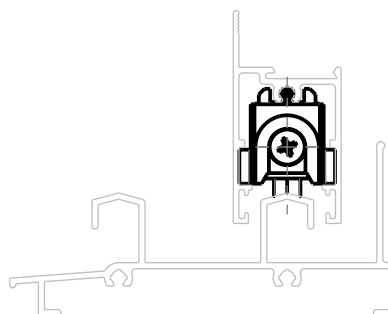
ESCALA 1:2

**IMPERIAL 3.5**  
(BELMETAL)



ESCALA 1:2

**MEGA 32**  
(ASA ALUMÍNIO)

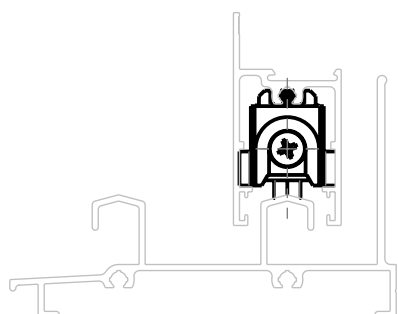


ESCALA 1:2

# ROLDANA SIMPLES FIT REG/PH L32 (ROL468)

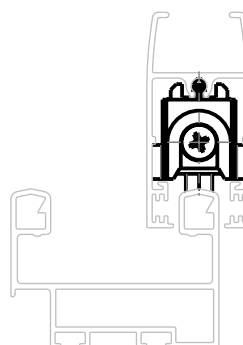
## APLICAÇÕES

D'ORO  
(CDA)



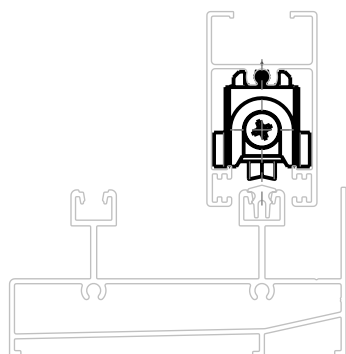
ESCALA 1 : 2

RENOIR 3.3  
(CDA)



ESCALA 1 : 2

AUTEM 32EX



ESCALA 1 : 2