

# ROLDANA SIMPLES L20



## CARACTERÍSTICAS

CODIFICAÇÃO			
COR	CÓDIGO	CATÁLOGO	SISTEMISTA
PRT	9500503	ROLL20SIMPLES1PC	-

CARGA MÁXIMA
15 KG POR ROLDANA

### OBSERVAÇÕES

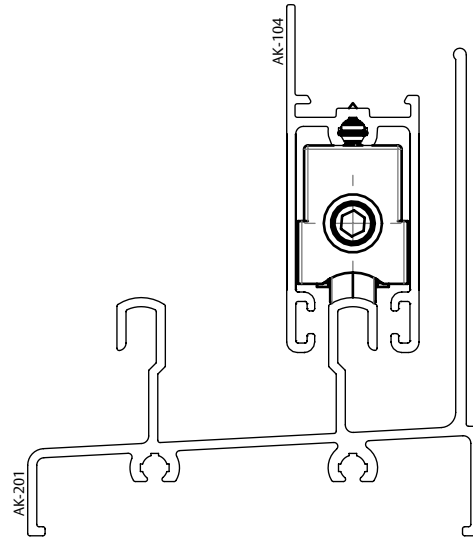
### COMPOSIÇÃO/CARACTERÍSTICAS:

- CAIXA/ GARFO/ RODÍZIO: POLÍMERO;
- PARAFUSO: AÇO INOX;

### APLICAÇÃO NOS PERFIS:

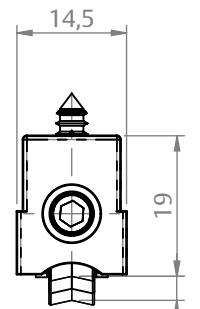
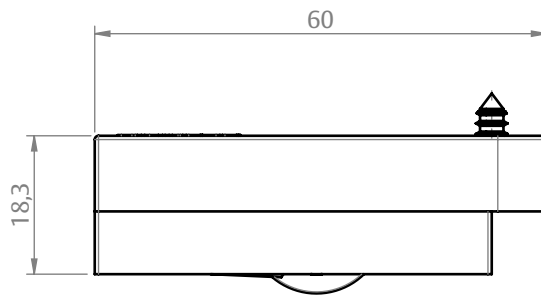
AK-104, AK-218.

## APLICAÇÃO



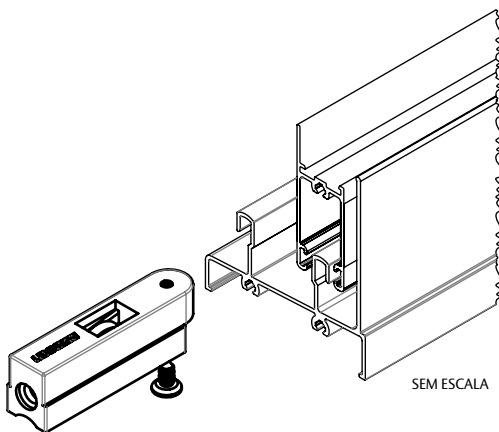
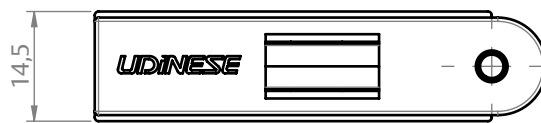
ESCALA 1:1

## DIMENSÕES

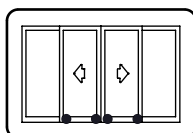


ESCALA 1:1

3  
REGULAGEM



PORTA E JANELA  
DE CORRER  
ALUK 2.0



**UDINESE**  
**ASSA ABLOY**