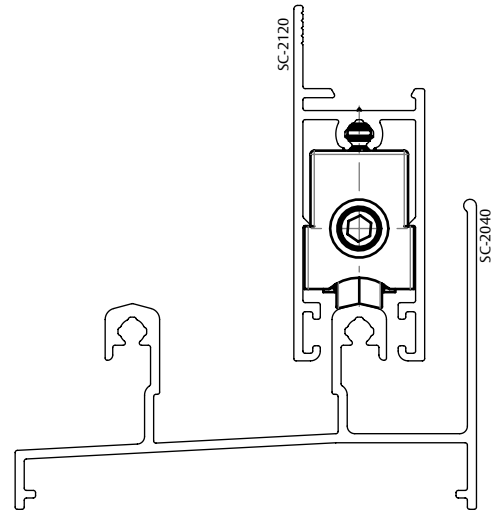


ROLDANA SIMPLES L20



APLICAÇÃO



ESCALA 1 : 1

CARACTERÍSTICAS

| CODIFICAÇÃO | | | |
|-------------|---------|------------------|------------|
| COR | CÓDIGO | CATÁLOGO | SISTEMISTA |
| PRT | 9500503 | ROLL20SIMPLES1PC | - |

| CARGA MÁXIMA |
|-------------------|
| 15 KG POR ROLDANA |

OBSERVAÇÕES

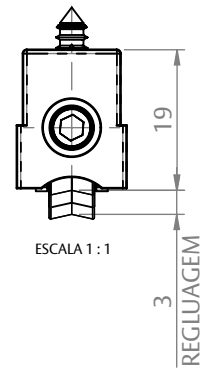
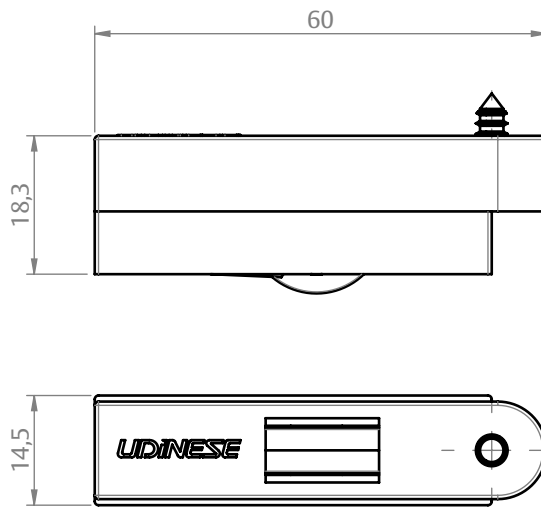
COMPOSIÇÃO/CARACTERÍSTICAS:

- CAIXA/ GARFO/ RODÍZIO: POLÍMERO;
- PARAFUSO: AÇO INOX;

APLICAÇÃO NOS PERFIS:

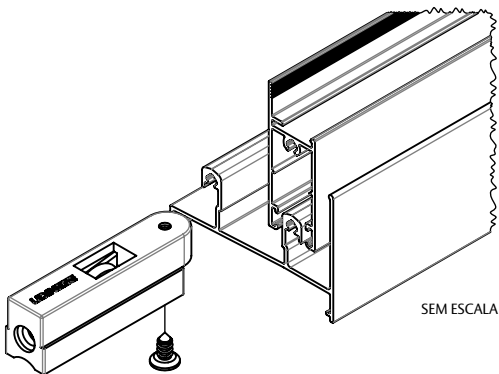
SC-2120, SC-2151.

DIMENSÕES



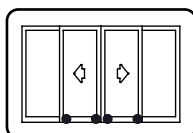
ESCALA 1 : 1

3
REGLUAGEM



SEM ESCALA

PORTA E JANELA
DE CORRER
SMART 2.0



UDINESE
ASSA ABLOY