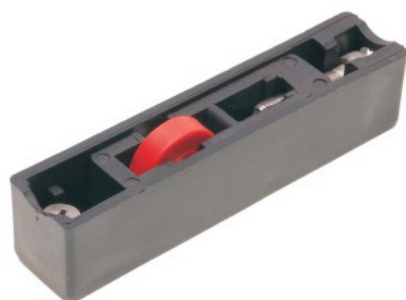
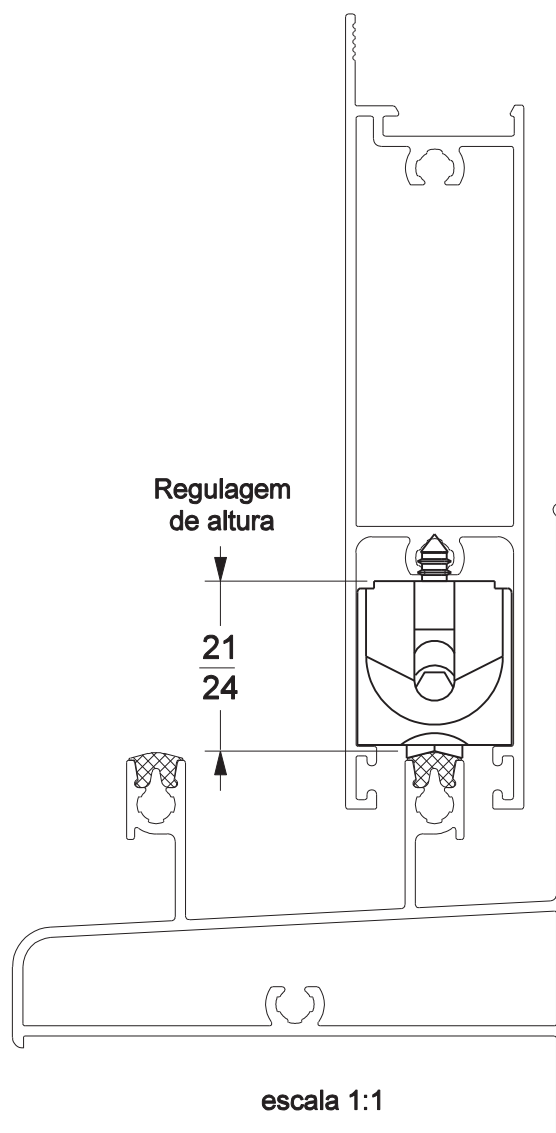


ROLDANA SD2581



Aplicação



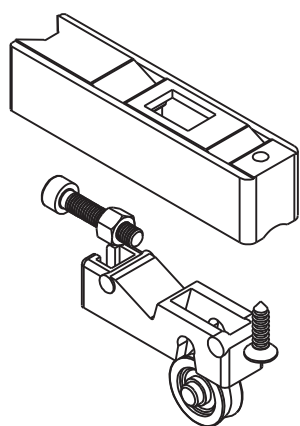
Características

Componentes	Matéria-prima
Caixa	Polimero
Garfo	Polimero
Rodizio	Polimero
Paraf. A4.2x16	Inox

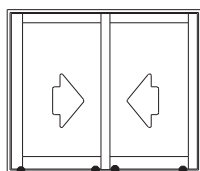
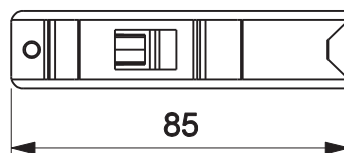
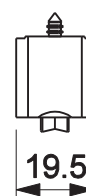
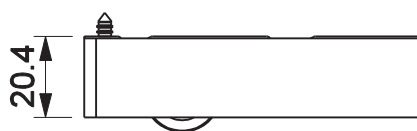
Carga (máx.)	20 Kg por roldana
--------------	-------------------

Componente de fixação	Dimensão	Qtde.
Parafuso	A 4.2x16 cha/ph/inox	10

Codificação				
Cor	Embalag.	Udinese	Catálogo	Belmetal
PRT	10 peças	9500166	ROLSD2581E10	BMT-ROL-4001-CRR
	1 Peça	9500356	ROLSD25811PC	



ROLDANA COM REGULAGEM E ROLAMENTO escala 1:2



JANELA OU PORTA DE CORRER
LINHA IMPERIAL 2.5

UDINESE