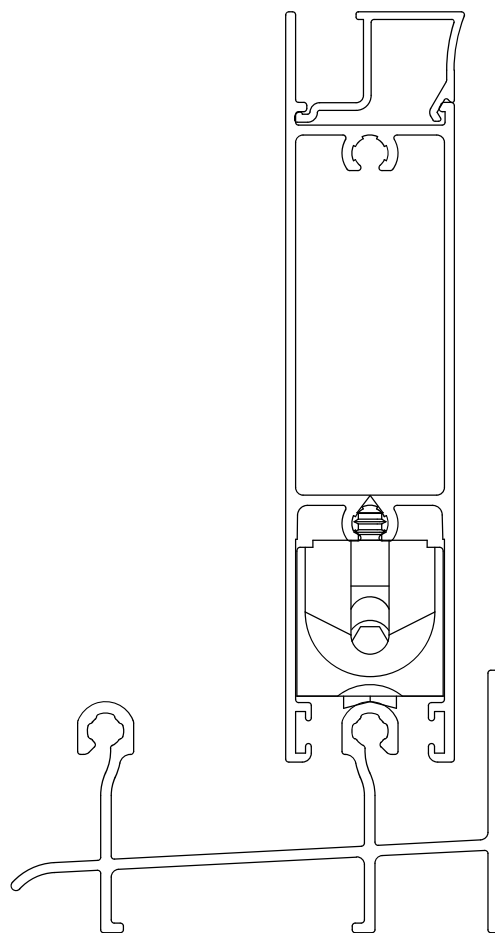


ROLDANA SD2581

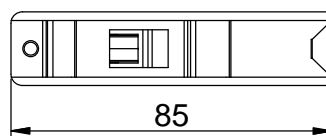
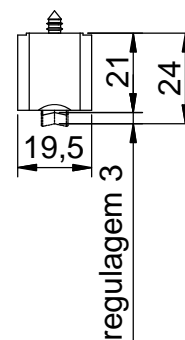
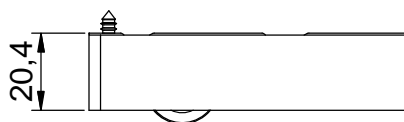
APLICAÇÃO



escala 1:1

ROLDANA COM REGULAGEM E ROLAMENTO

escala 1:2



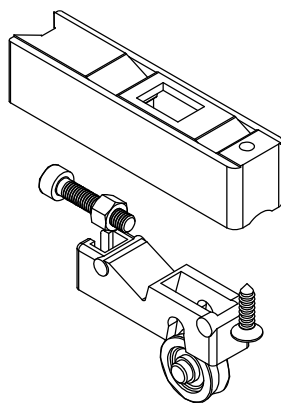
Características

Componentes	Matéria-prima
Caixa	Polimero
Garfo	Polimero
Rodízio	Polimero
Paraf. A4.2x16	Inox

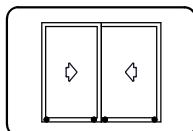
Carga (máx.)	20 Kg por roldana
--------------	-------------------

Componente de fixação	Dimensão	Qtde.
Parafuso	A 4.2x16 cha/ph/inox	10

Codificação			
Cor	Embalag.	Udinese	Catálogo
PRT	10 peças	9500166	ROLSD2581E10
	1 Peça	9500356	ROLSD25811PC



PORTA E JANELA
DE CORRER
INOVA



UDINESE
ASSA ABLOY