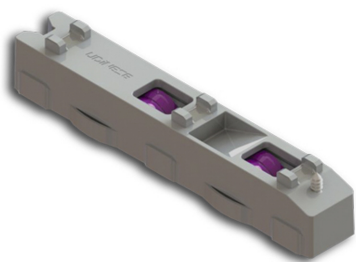
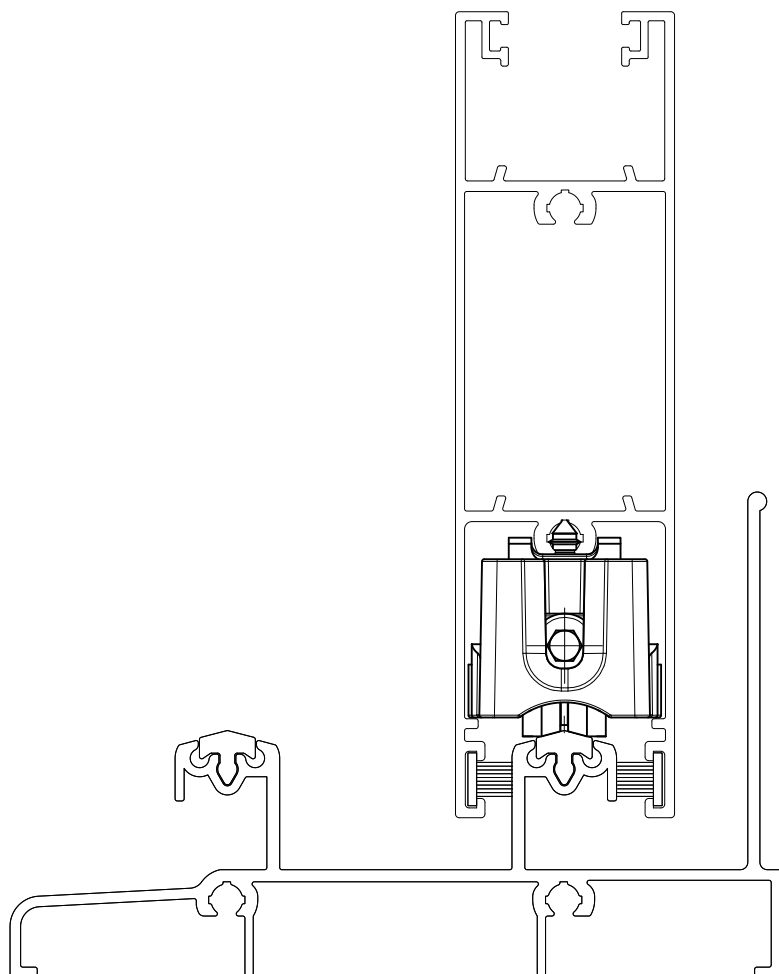


ROLDANA UDIPLUS 200 kg GDI



APLICAÇÃO



ESCALA 1:1

CARACTERÍSTICAS

EMBALAGEM		
COMPONENTES	M. PRIMA	QTDE
CAIXA	POLÍMERO	01
GARFO	POLÍMERO	01
TAMPA	POLÍMERO	04
RODÍZIO	POLÍMERO	02
PARAFUSO ALLEN CAB. CIL. M5x25	INOX	01
PARF. A. CHA/PH 4,2x13	INOX	01

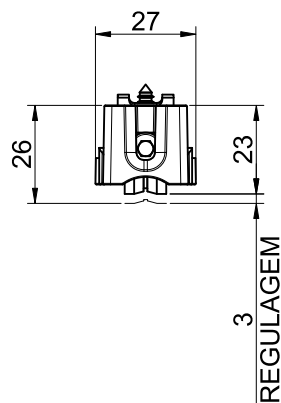
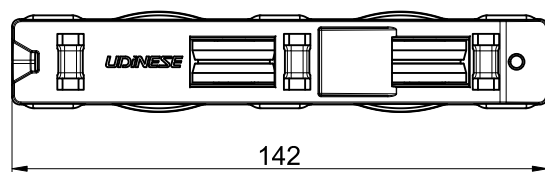
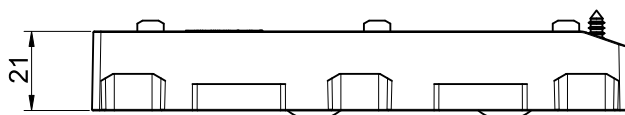
CODIFICAÇÃO		
CÓDIGO	CATÁLOGO	SISTEMISTA
9500482	ROLUDIPLUS200GDI1PC	ROLCHR-200

CARGA MÁXIMA
100 kg POR ROLDANA

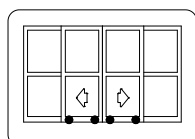
APLICÁVEL NOS PERFIS:

CHR-032 E CHR-060

DIMENSÕES



PORTA DE CORRER
CHROMA



UDINESE
ASSA ABLOY

Reservamos o direito de alterações sem aviso prévio. Todas as medidas em mm.