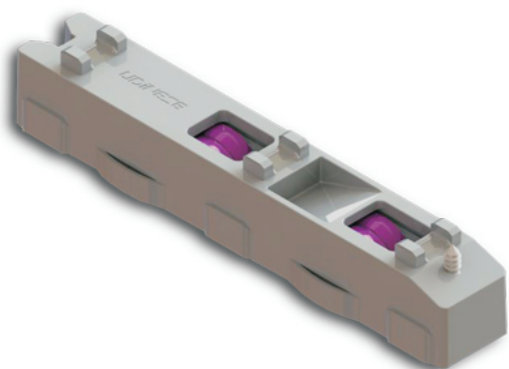
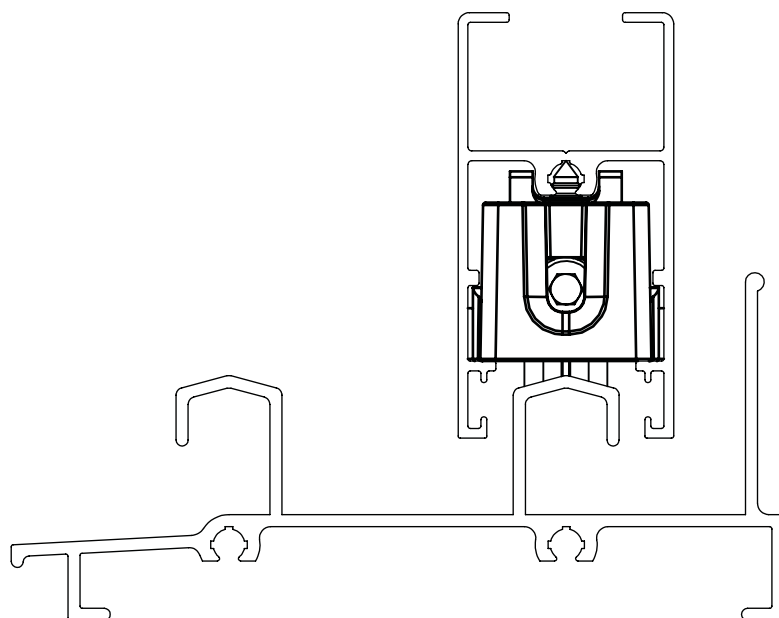


# ROLDANA UDIPLUS 200GDI



## APLICAÇÃO



ESCALA 1 : 1

## CARACTERÍSTICAS

Componentes	Matéria-Prima
Caixa	Polímero
Garfo	Alumínio
Rodízio	Polímero

Componente de Fixação	Dimensões	Qtde.
Parafuso	A4,2x13 CHA/PH/INOX	1

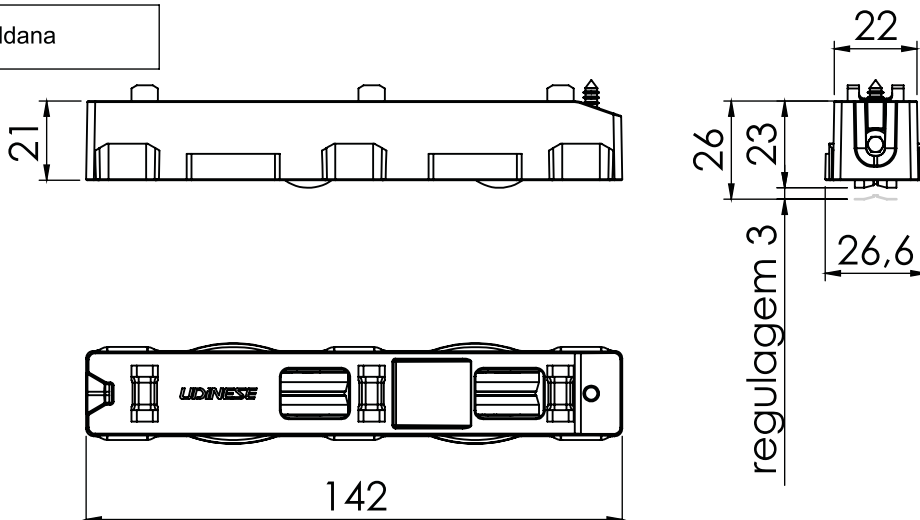
Codificação	
Código	Catálogo
9500482	ROLUDIPLUS200GDI1PC

Carga (máx)	
Rodízio D22	100 kg por Roldana

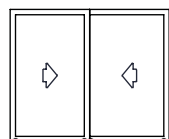
Embalagem	1 Roldana
-----------	-----------

Nota:  
Somente para aplicação nos perfis:  
AK-301, AK-303, AK-402.

## DIMENSÕES



\*Todas as medidas em mm.



JANELA E PORTA DE CORRER  
**ALUK 3.2**

**UDINESE**

FOLHA: 1/1