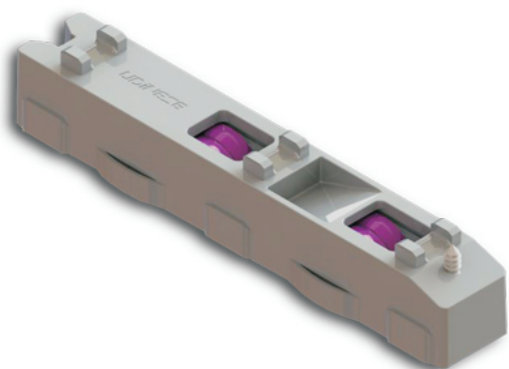
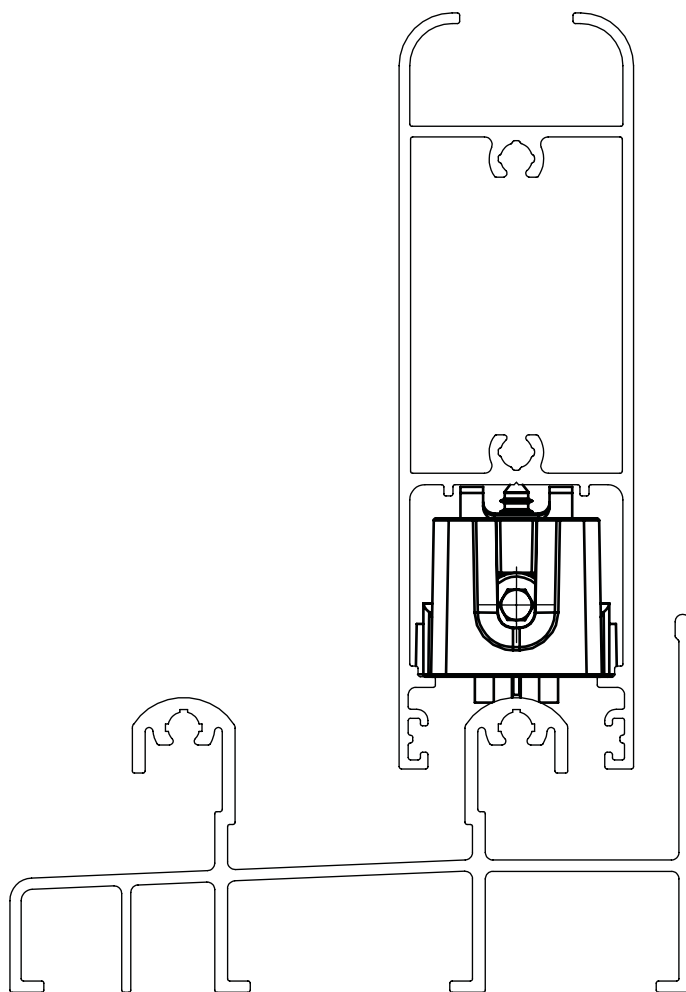


# ROLDANA UDIPLUS 200KG GDI



## APLICAÇÃO



ESCALA 1 : 1

## DIMENSÕES

## CARACTERÍSTICAS

Componentes	Matéria-Prima
Caixa	Polímero
Garfo	Alumínio
Rodízio	Polímero

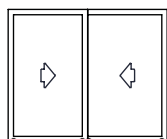
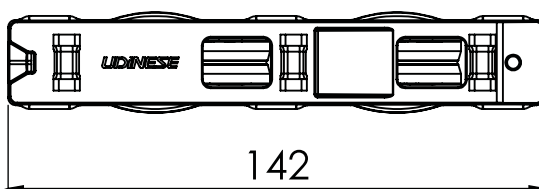
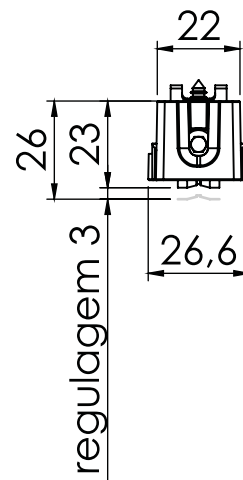
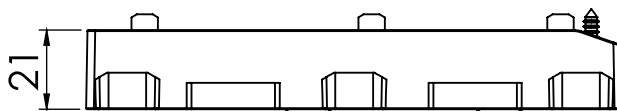
Componente de Fixação	Dimensões	Qtde.
Parafuso	A4,2x13 CHA/PH/INOX	1

Codificação	
Código	Catálogo
9500482	ROLUDIPLUS200GDI1PC

Carga (máx)	
Rodízio D22	100 kg por Roldana

Embalagem	1 Roldana
-----------	-----------

Nota:  
Somente para aplicação nos perfis:  
SI-3639, SI-3643, SI-3649, SI-3650,  
SI-3710.



JANELA E PORTA DE CORRER  
**IMPERIAL 3.5**

\*Todas as medidas em mm.

**UDINESE**

FOLHA: 1/1