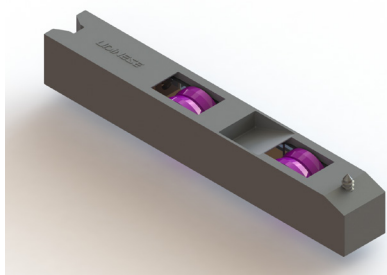
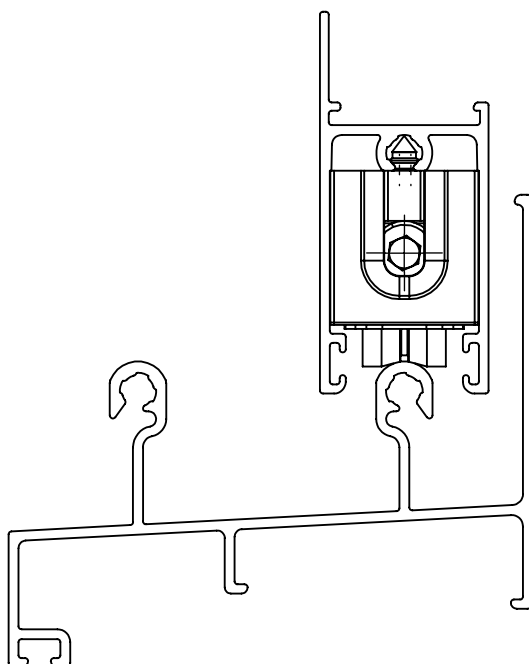


ROLDANA UDIPLUS 25 100 KG



APLICAÇÃO



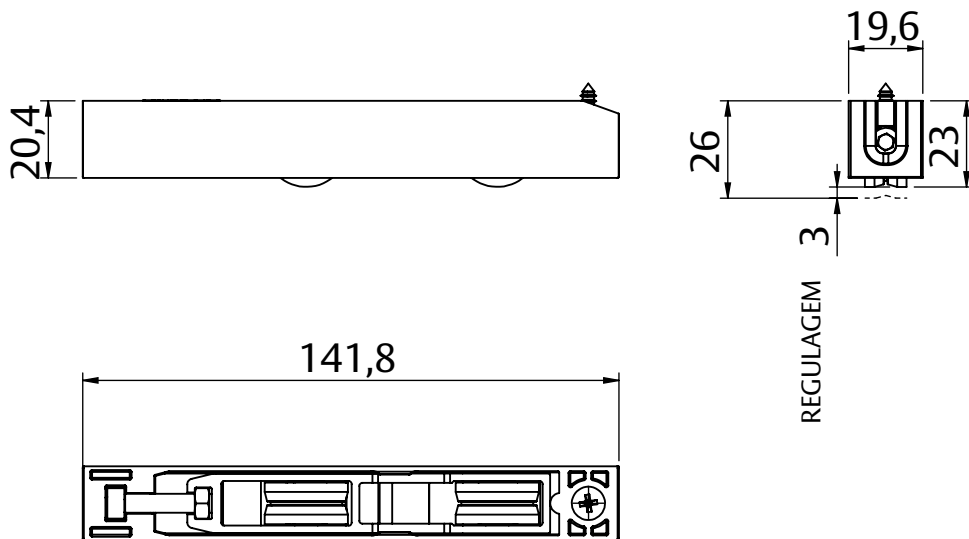
CARACTERÍSTICAS

COMPONENTES	MATÉRIA-PRIMA	QTDE
CAIXA	POLÍMERO	1
GARFO	ALUMÍNIO	1
RODIZIO	POLÍMERO	2
PARF 4,2X13 CHA/PH	INOX	1
PARF M5X25 C.C/AL	INOX	1
PORCA M5	INOX	1

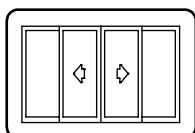
CODIFICAÇÃO	
CÓDIGO	CATÁLOGO
9500498	ROLUDIPLUS251001PC

CARGA (MÁX)	
RODIZIO D22	50kg POR ROLDANA

DIMENSÕES



PORTA E JANELA
DE CORRER
INOVA



UDINESE
ASSA ABLOY