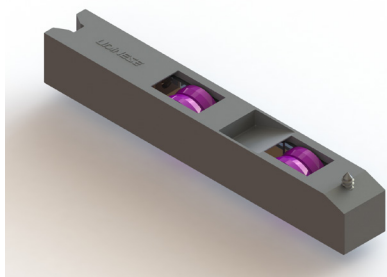


ROLDANA UDIPLUS 25 100 KG



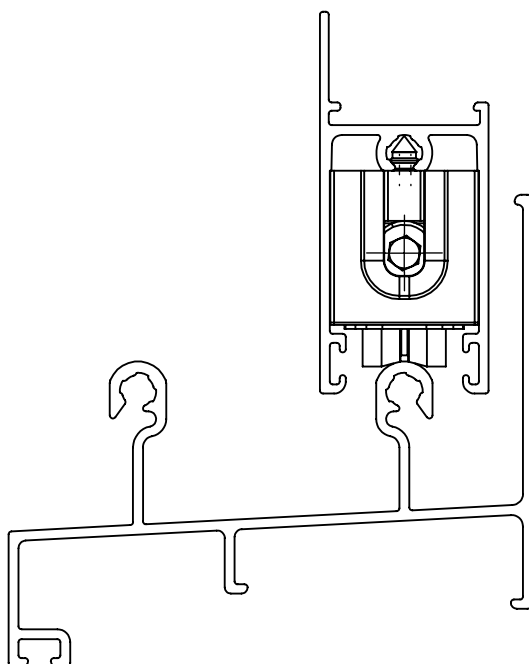
CARACTERÍSTICAS

| COMPONENTES | MATÉRIA-PRIMA | QTDE |
|--------------------|---------------|------|
| CAIXA | POLÍMERO | 1 |
| GARFO | ALUMÍNIO | 1 |
| RODIZIO | POLÍMERO | 2 |
| PARF 4,2X13 CHA/PH | INOX | 1 |
| PARF M5X25 C.C/AL | INOX | 1 |
| PORCA M5 | INOX | 1 |

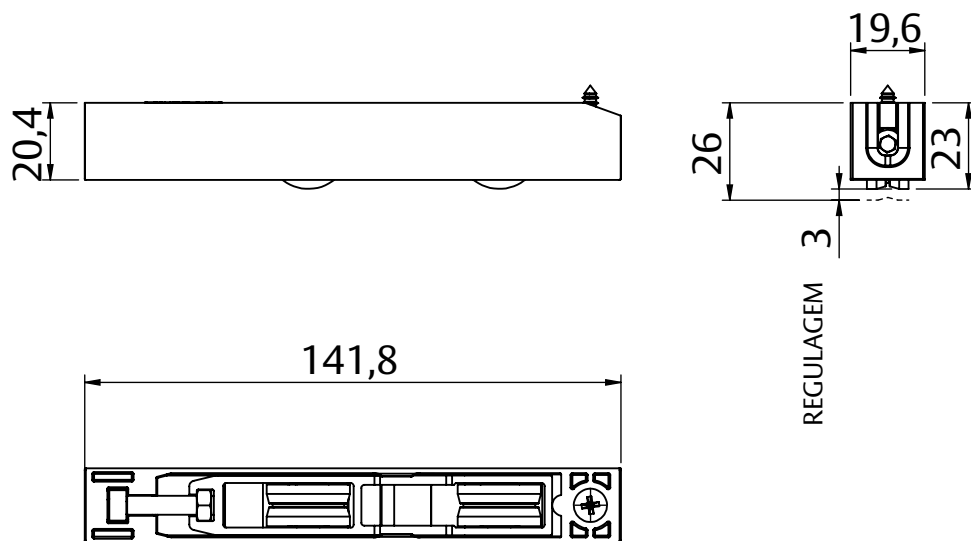
| CODIFICAÇÃO | |
|-------------|--------------------|
| CÓDIGO | CATÁLOGO |
| 9500498 | ROLUDIPLUS251001PC |

| CARGA (MÁX) | |
|-------------|------------------|
| RODIZIO D22 | 50kg POR ROLDANA |

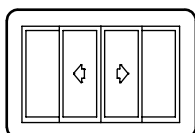
APLICAÇÃO



DIMENSÕES



PORTA E JANELA
DE CORRER
SUPREMA



UDINESE
ASSA ABLOY