

ROLDANA UDISUPER 150 kg

IMAGEM RENDER
DO PRODUTO

BY: SOLIDWORKS

CARACTERÍSTICAS

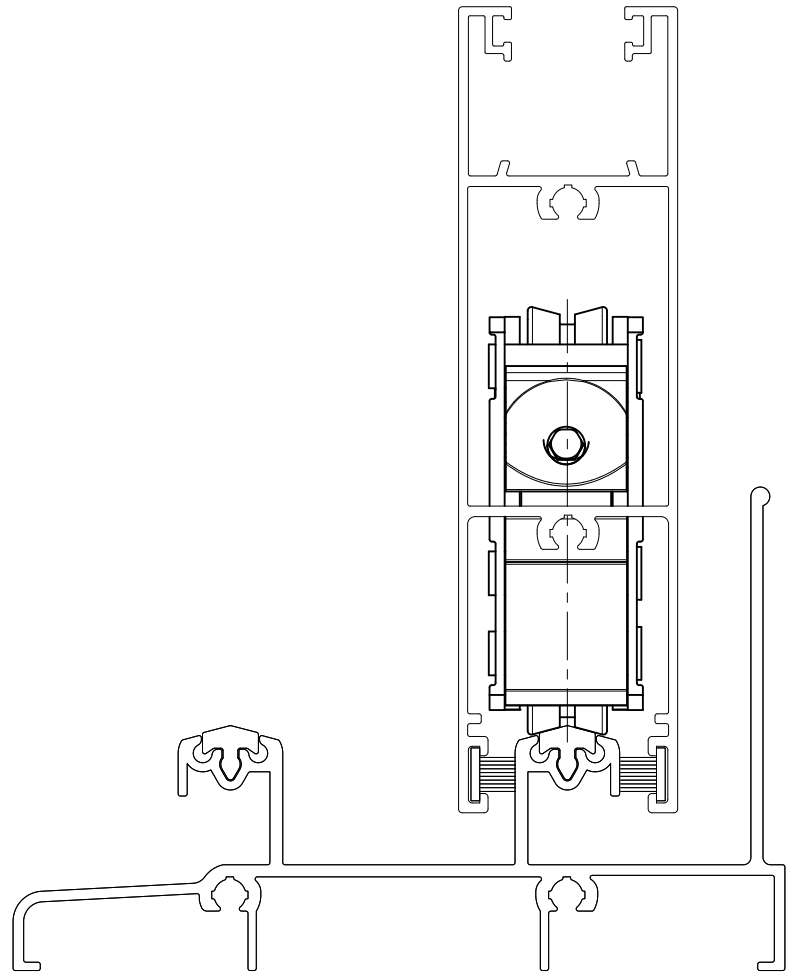
EMBALAGEM		
COMPONENTES	M. PRIMA	QTDE
ROLDANA UDISUPER	ESTRUTURA EM ALUMÍNIO	01
	RODÍZIOS EM POLÍMERO	01
PARAFUSO A. 4.2x13 PAN/PH	INOX	02
PARAFUSO ALLEN CAB. CIL. M5x30	INOX	01

CODIFICAÇÃO			
COR	CÓDIGO	CATÁLOGO	SISTEMISTA
-	9500429	ROLUDSPR150GLD	ROLCHR-150

CARGA MÁXIMA
75 kg POR ROLDANA

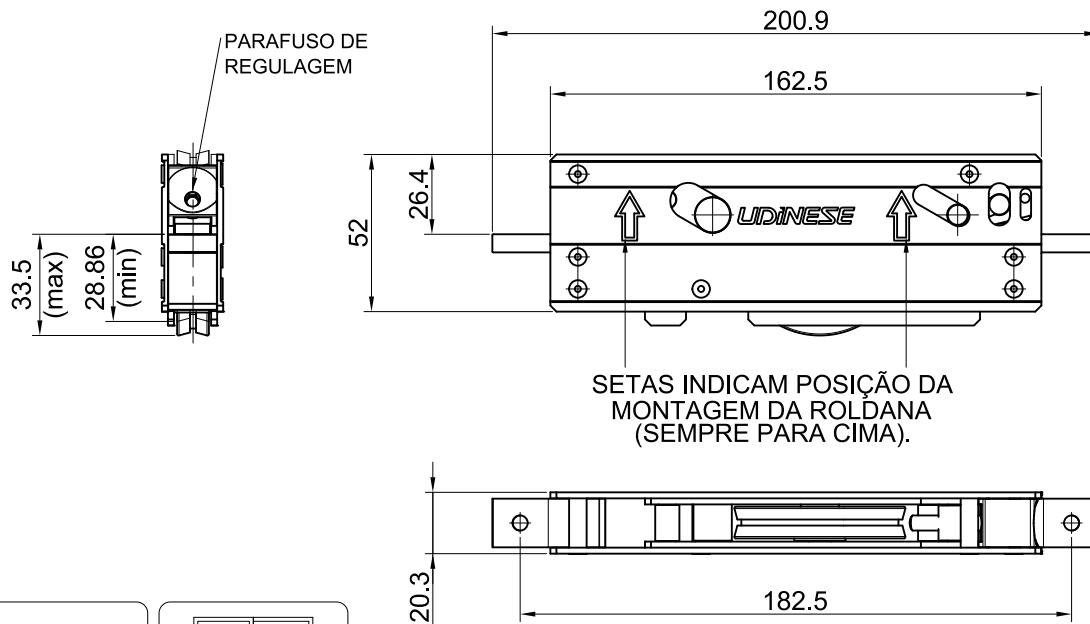
OBSERVAÇÕES
CHR-32 E CHR-060

APLICAÇÃO

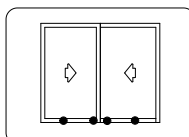


ESCALA 1:1

DIMENSÕES



PORTA DE CORRER
CHORMA

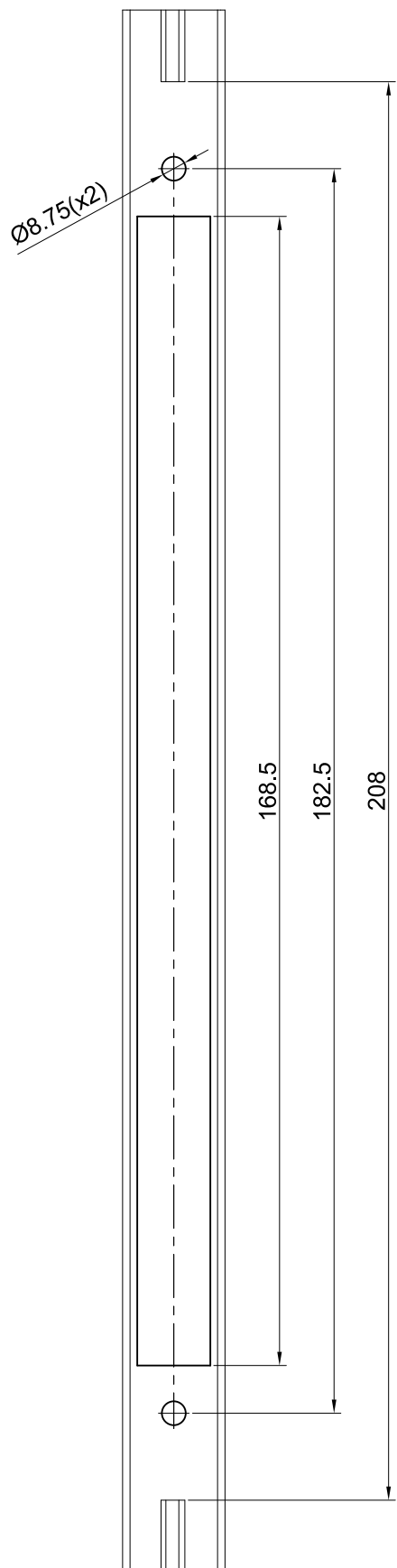


ESCALA 1 : 2,5

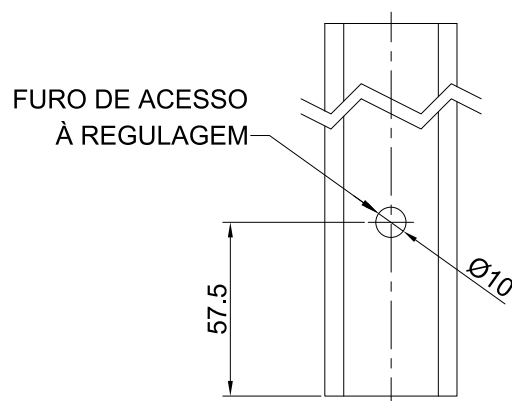
UDINESE
ASSA ABLOY

ROLDANA UDISUPER 150 kg (ELG150)

TRAVESSA



MONTAGEM



UDINESE
ASSA ABLOY