

ROLDANA UDISUPER 150KG GOLD/IMPERIAL/ELG300



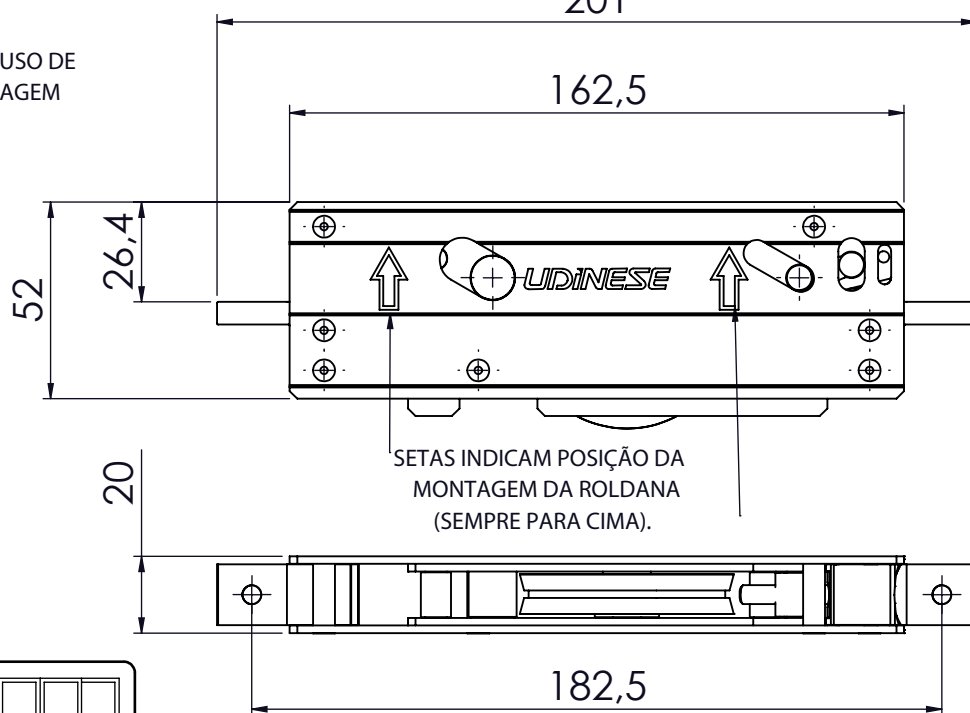
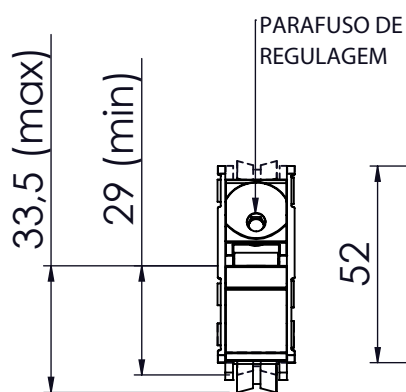
CARACTERÍSTICAS

EMBALAGEM		
COMPONENTES	M. PRIMA	QTDE
Roldana Udisuper	Estrutura em alumínio	01
	Rodízios em polímero	
Parafuso A4.2 pan/ph	Inox	02

CODIFICAÇÃO	
CÓDIGO	CATÁLOGO
9500429	ROLUDSPR150GLD

CARGA MÁXIMA
75kg por Roldana

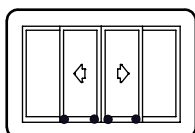
DIMENSÕES



ESCALA 1:1

ESCALA 1:2

PORTA DE CORRER
ELEGANCE

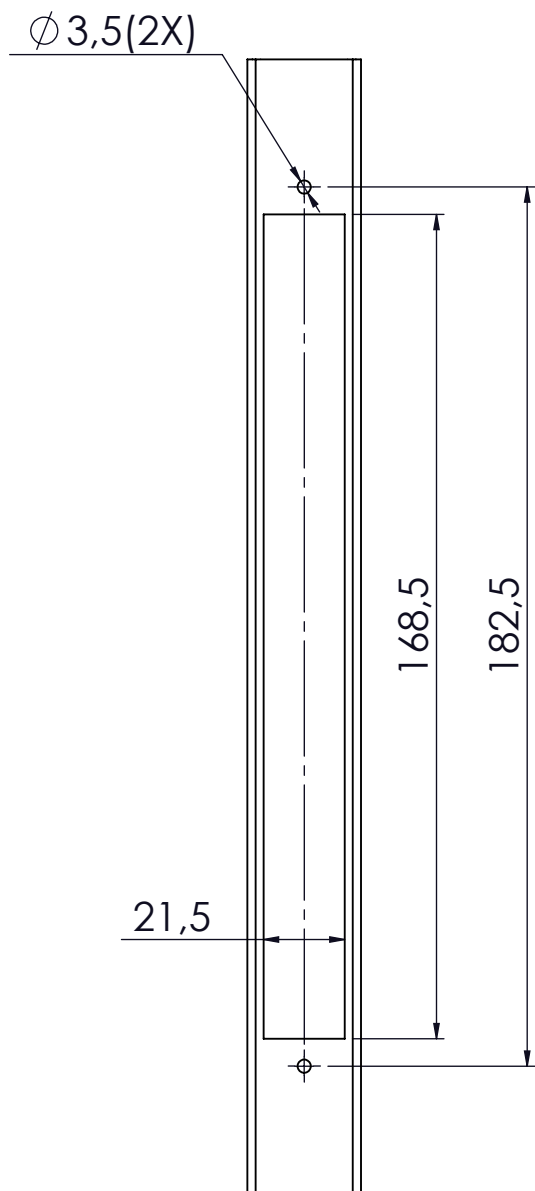


UDINESE

ROLDANA UDISUPER 150KG GOLD/IMPERIAL/ELG300

DETALHES DE USINAGENS

TRAVESSA



MONTANTE

