

ROLDANA UDISUPER 150KG FORMULA/UNICA

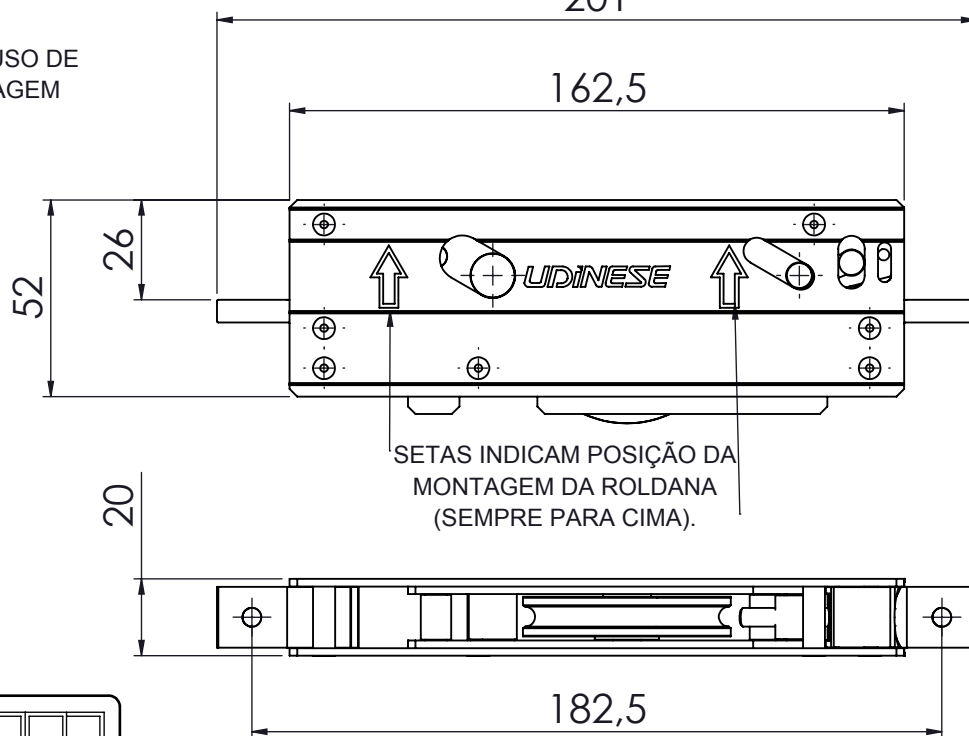
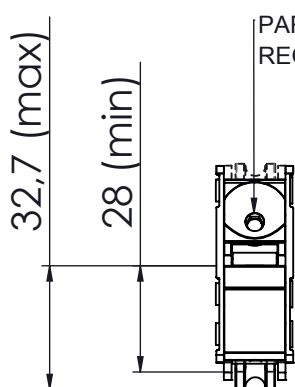
CARACTERÍSTICAS

| EMBALAGEM | | |
|----------------------|-----------------------|------|
| COMPONENTES | M. PRIMA | QTDE |
| Roldana Udisuper | Estrutura em alumínio | 01 |
| | Rodízios em polímero | |
| Parafuso A4.2 pan/ph | Inox | 02 |

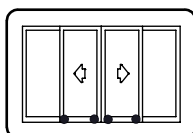
| CODIFICAÇÃO | |
|-------------|-----------------|
| CÓDIGO | CATÁLOGO |
| 9500431 | ROLUDSPR150FORM |

| CARGA MÁXIMA |
|------------------|
| 75kg por Roldana |

DIMENSÕES



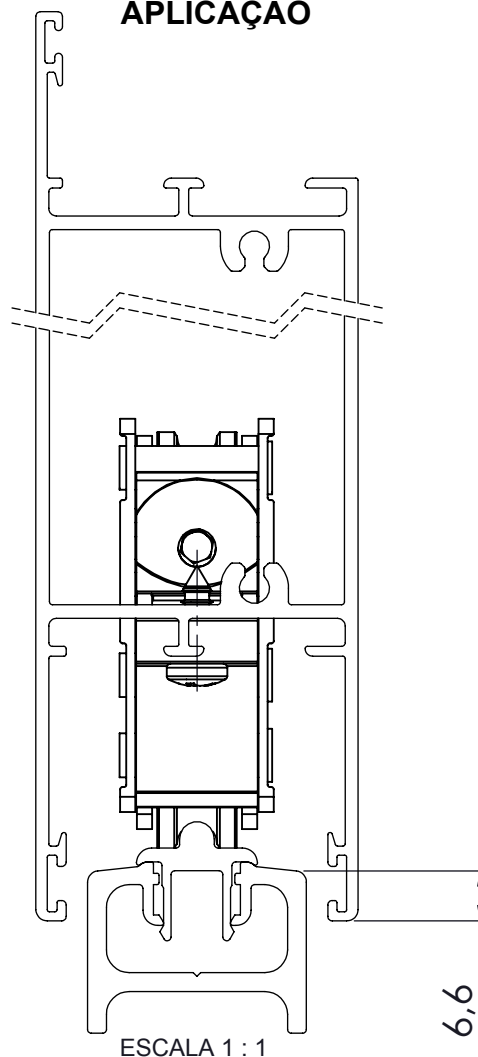
PORTA DE CORRER
ÚNICA



ESCALA 1 : 2

UDINESE

APLICAÇÃO

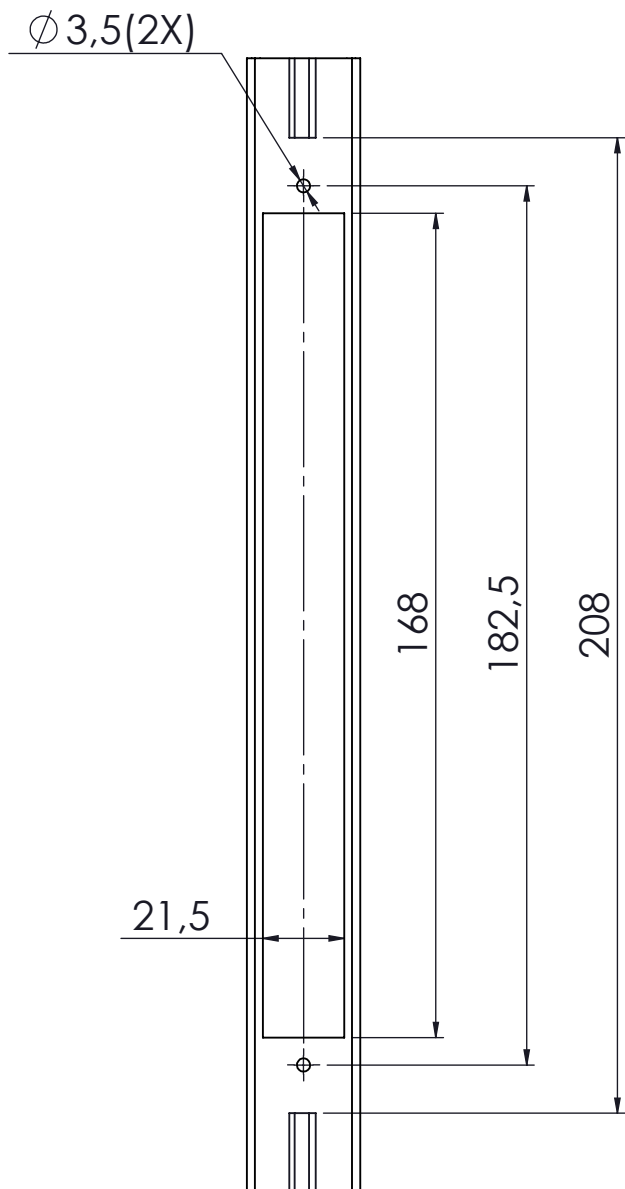


ESCALA 1 : 1

ROLDANA UDISUPER 150KG FORMULA/UNICA

DETALHES DE USINAGENS

TRAVESSA



MONTANTE

