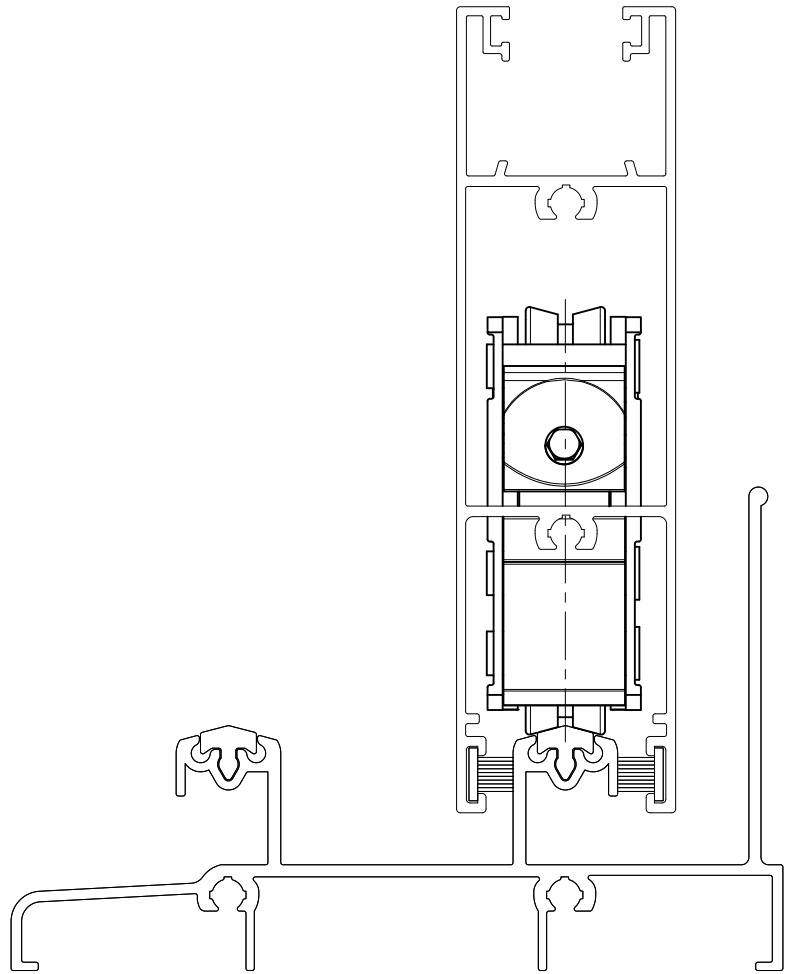


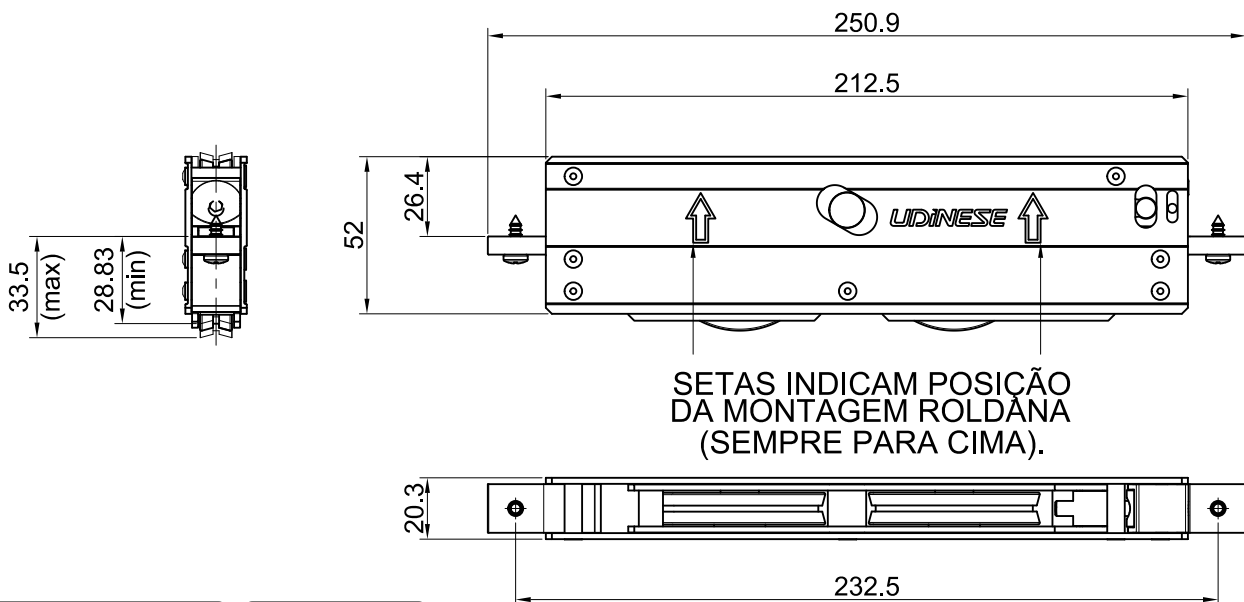
ROLDANA UDISUPER 300 kg

APLICAÇÃO



ESCALA 1:1

DIMENSÕES



ESCALA 1 : 2,5

UDISESE
ASSA ABLOY

CARACTERÍSTICAS

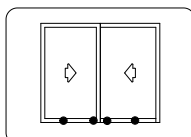
EMBALAGEM		
COMPONENTES	M. PRIMA	QTDE
ROLDANA UDISUPER	ESTRUTURA EM ALUMÍNIO	01
	RODÍZIOS EM POLÍMERO	
PARAFUSO A. 4.2x13 PAN/PH	INOX	02

CODIFICAÇÃO			
COR	CÓDIGO	CATÁLOGO	SISTEMISTA
-	9500426	ROLUDSPR300GLD	ROLCHR - 300

CARGA MÁXIMA
150 kg POR ROLDANA

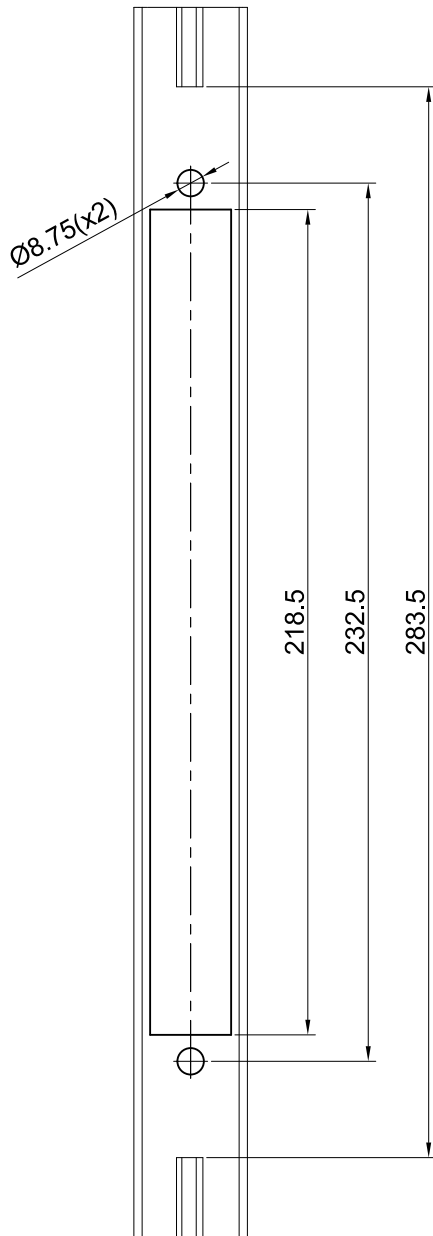
OBSERVAÇÕES
CHR-32 E CHR-060

PORTA DE CORRER
CHROMA



ROLDANA UDISUPER 300 kg

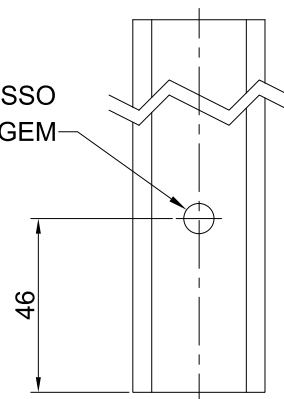
TRAVESSA



ESCALA 1 : 2

MONTAGEM

FURO DE ACESSO
À REGULAGEM



ESCALA 1 : 2