

ROLDANA UDISUPER 300KG CONVENCIONAL

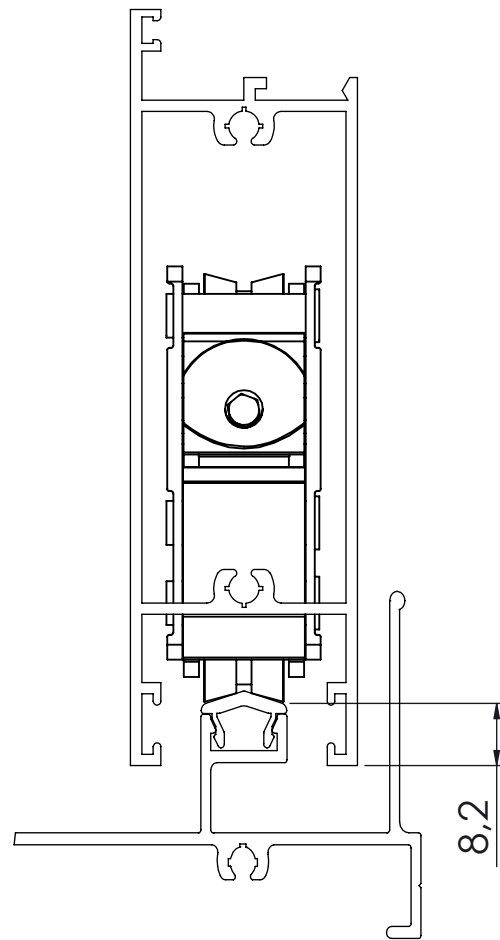
CARACTERÍSTICAS

EMBALAGEM		
COMPONENTES	M. PRIMA	QTDE
Roldana Udisuper	Estrutura em alumínio	01
	Rodízios em polímero	
Parafuso A4.2 pan/ph	Inox	02

CODIFICAÇÃO	
CÓDIGO	CATÁLOGO
9500427	ROLUDSPR300CONV

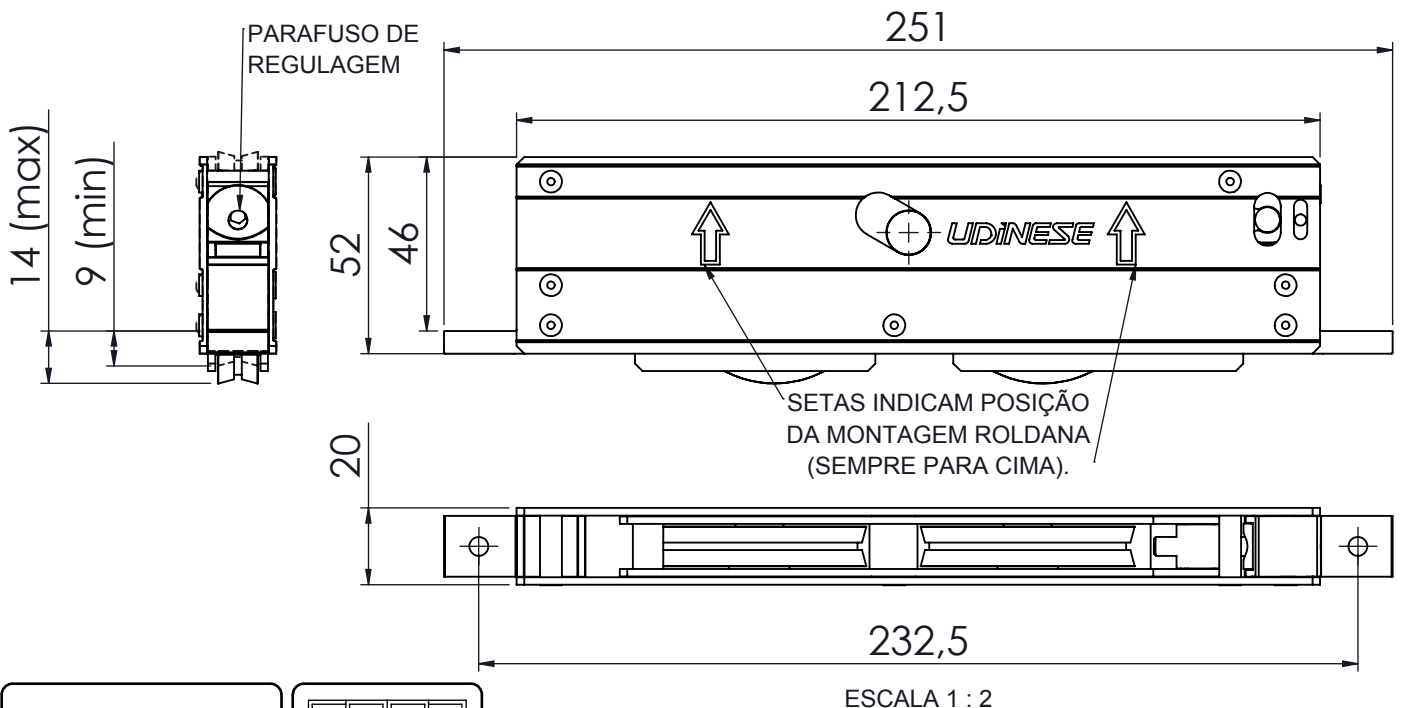
CARGA MÁXIMA
150kg por Roldana

APLICAÇÃO

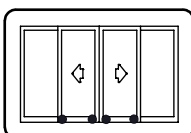


ESCALA 1 : 1

DIMENSÕES



PORTA DE CORRER
CONVENCIONAL

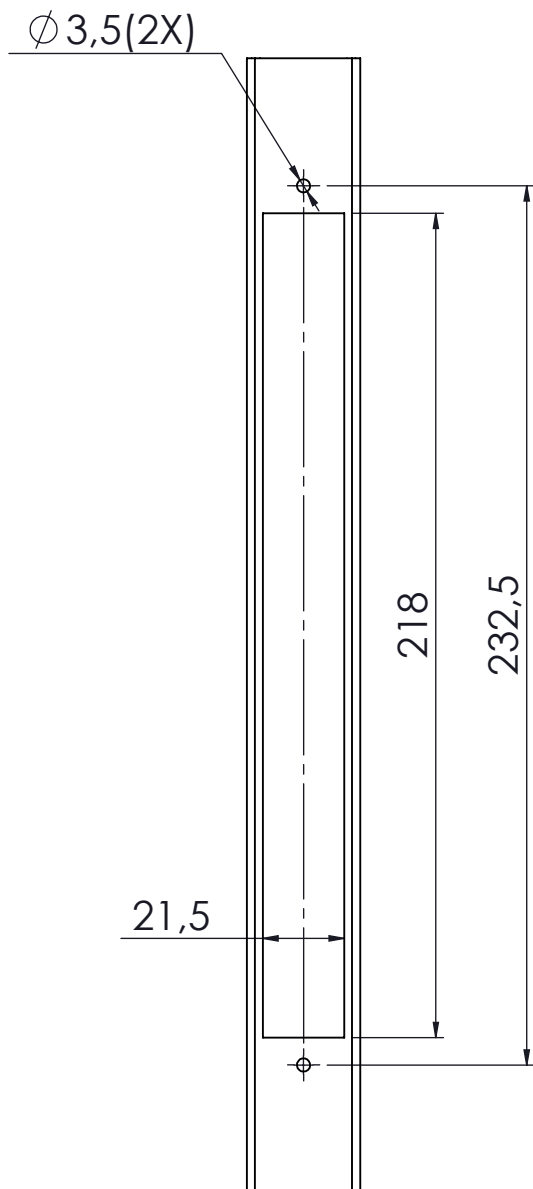


UDINESE

ROLDANA UDISUPER 300KG CONVENCIONAL

DETALHES DE USINAGENS

TRAVESSA



MONTANTE

