

# ROLDANA UDISUPER 300KG GOLD/IMPERIAL/ELG300

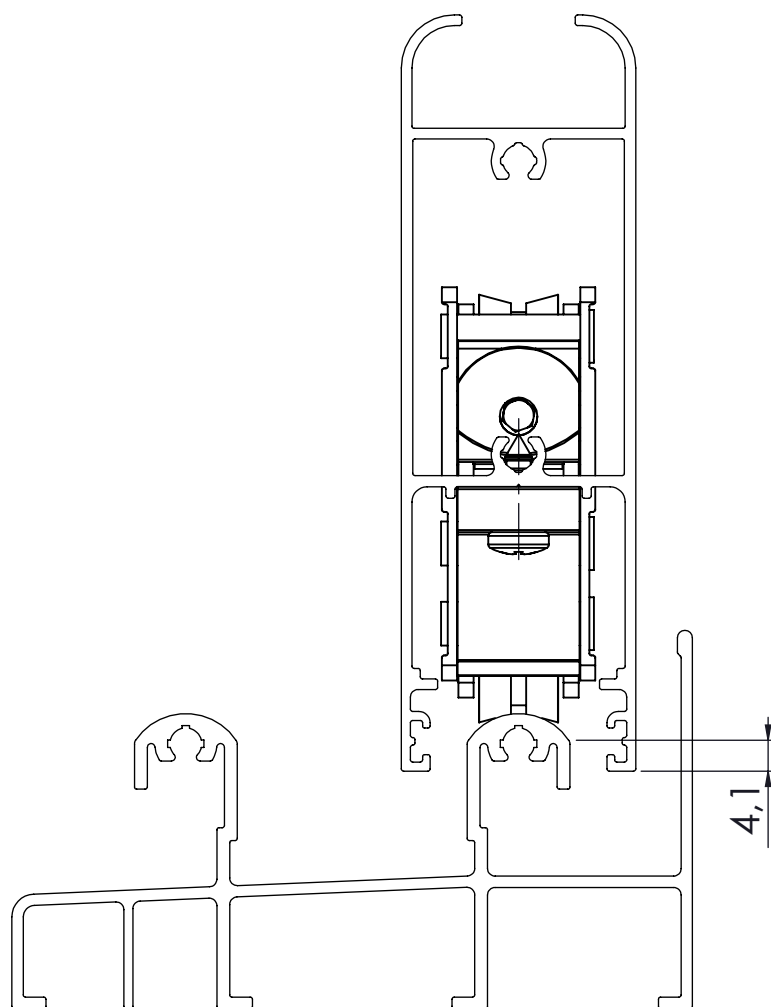
## CARACTERÍSTICAS

EMBALAGEM		
COMPONENTES	M. PRIMA	QTDE
Roldana Udisuper	Estrutura em alumínio	01
	Rodízios em polímero	
Parafuso A4.2 pan/ph	Inox	02

CODIFICAÇÃO	
CÓDIGO	CATÁLOGO
9500426	ROLUDSPR300GLD

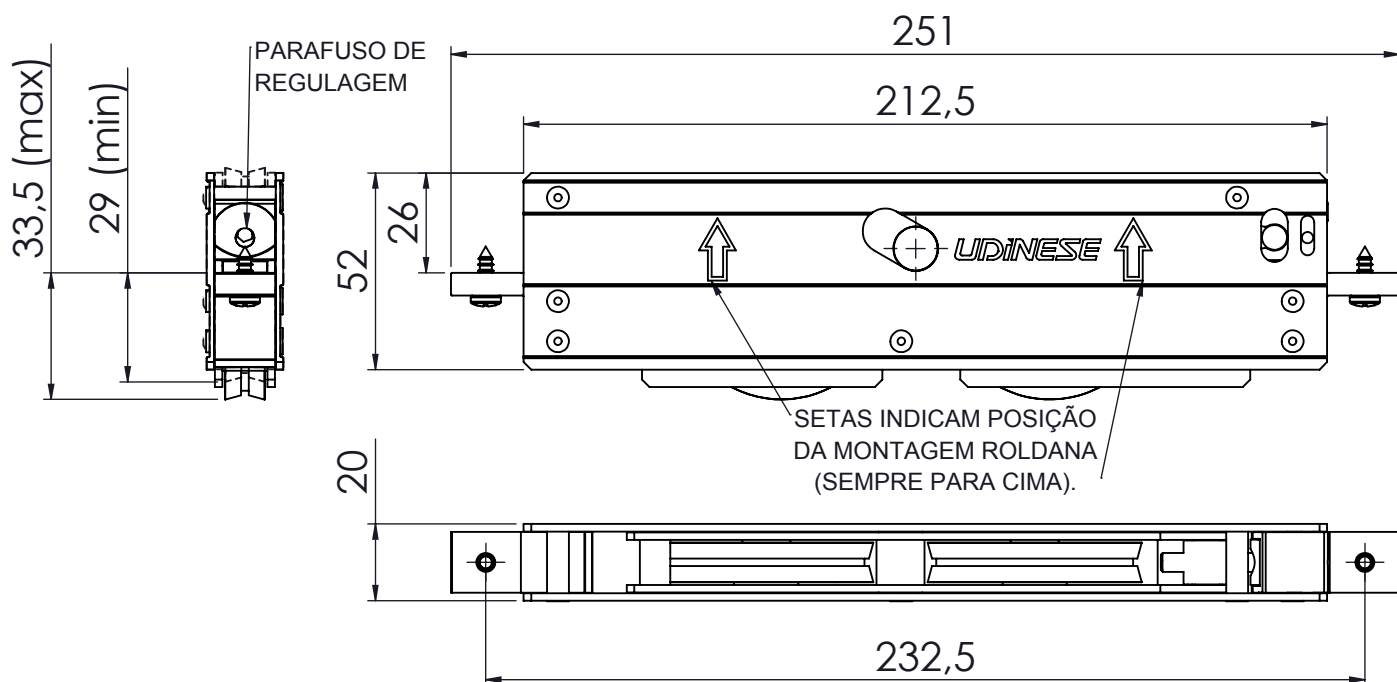
CARGA MÁXIMA
150kg por Roldana

## APLICAÇÃO



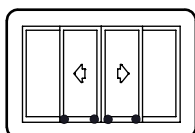
ESCALA 1 : 1

## DIMENSÕES



ESCALA 1 : 2

PORTA DE CORRER  
IMPERIAL 3.5



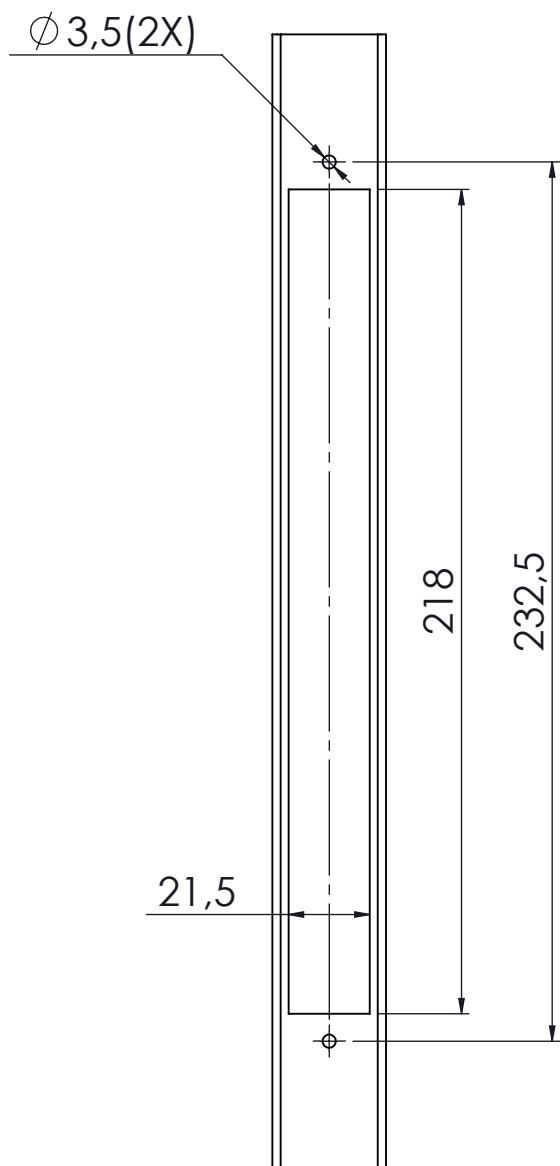
**UDINESE**

Reservamos o direito de alterações sem aviso prévio. Todas as medidas em mm.

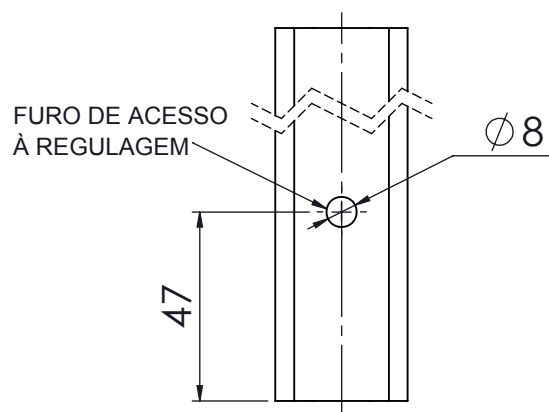
# ROLDANA UDISUPER 300KG GOLD/IMPERIAL/ELG300

## DETALHES DE USINAGENS

TRAVESSA



MONTANTE



Reservamos o direito de alterações sem aviso prévio. Todas as medidas em mm.