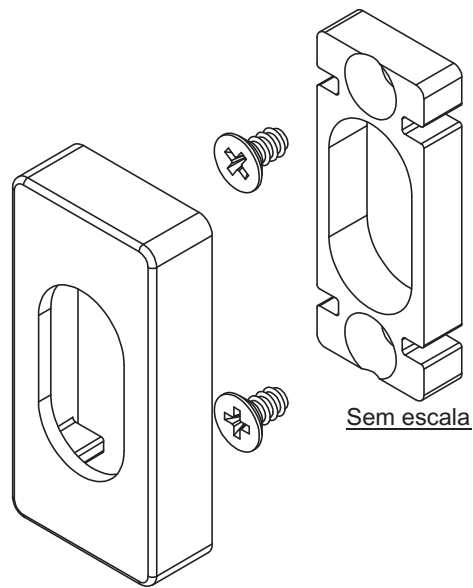


ROSETA FLARE 26 C/200



CARACTERÍSTICAS

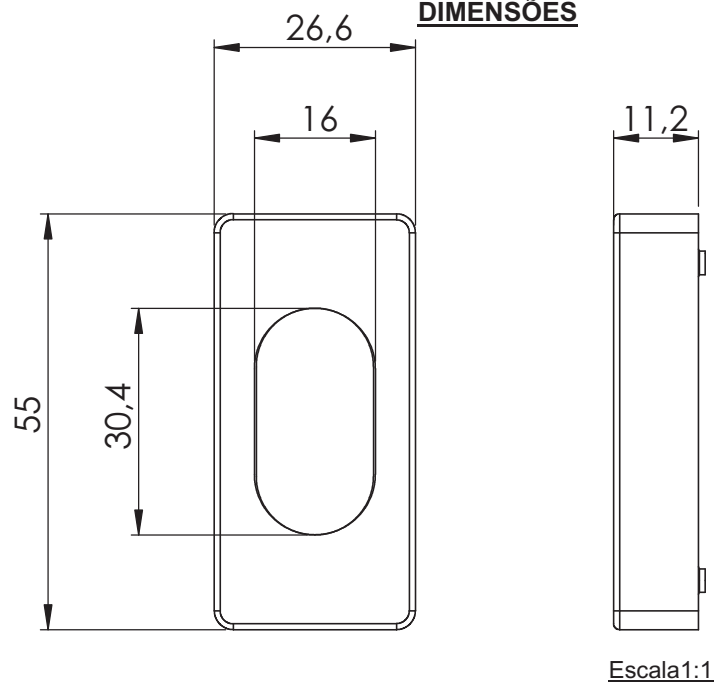
Componentes	Matéria-Prima
Capa Cilindro	Alumínio
Base Cilindro	Polímero

Componentes de Fixação	Dimensões	Qtde.
Parafuso	Parf. 4,2x8	04

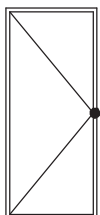
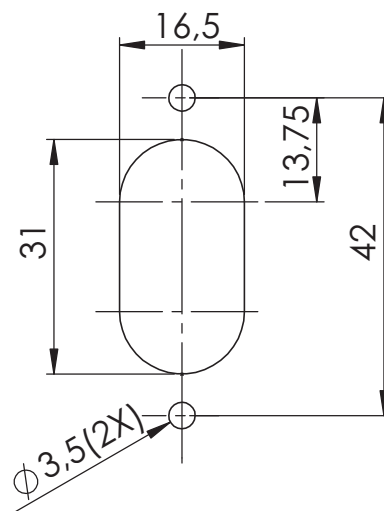
Embalagem	Qtde.
02 Capas Cilindro Flare	
02 Bases Cilindro Flare	

Codi-cação		
Cor	Código	Catálogo
BCO	9209227	ROSFLARE26C200BCO
PRA	9209867	ROSFLARE26C200PRA
PTF	9209228	ROSFLARE26C200PTF

DIMENSÕES



USINAGEM



LINHA FLARE

*Todas as medidas em mm.

UDINESE