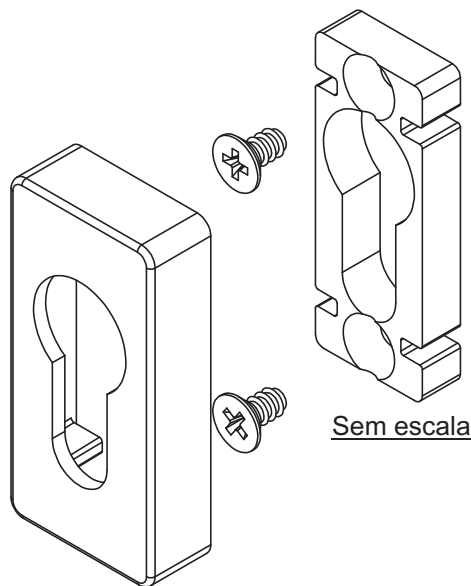


ROSETA FLARE 26 C/EURO



Sem escala

CARACTERÍSTICAS

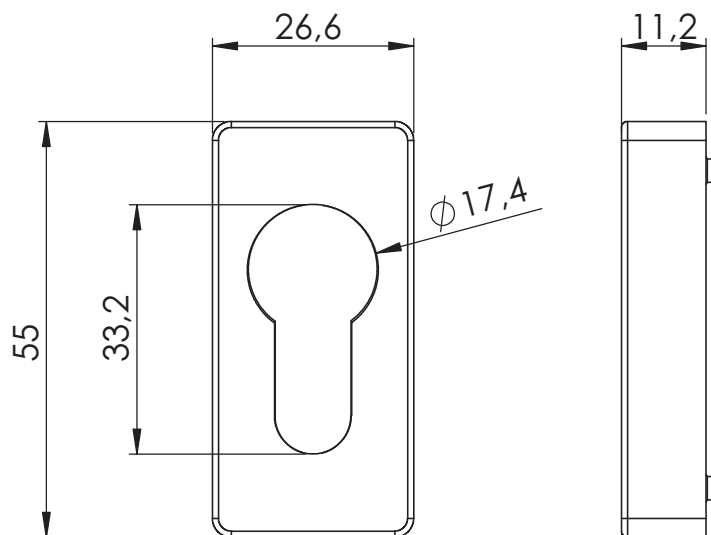
Componentes	Matéria-Prima
Capa Cilindro	Alumínio
Base Cilindro	Polímero

Componentes de Fixação	Dimensões	Qtde.
Parafuso	4,2x8	04

Embalagem	Qtde.
02 Capas Cilindro Flare	
02 Bases Cilindro Flare	

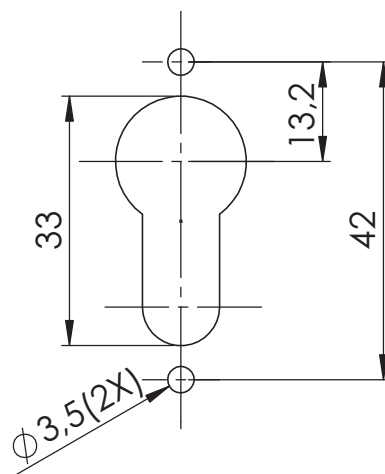
Codi,cação		
Cor	Código	Catálogo
BCO	9209231	ROSFLARE26CEURBCO
PRA	9209868	ROSFLARE26CEURPRA
PTF	9209232	ROSFLARE26CEURPTF

DIMENSÕES



Escala 1:1

USINAGEM



*Todas as medidas em mm.

UDINESE

LINHA FLARE