



Manual Operador de Porta Magic Door

LIDINESE
ASSA ABLOY

Experience a safer
and more open world

Introdução do Produto

Aplicação: adequado para porta de madeira, porta de metal, porta de moldura aberta em uma direção (abertura simples ou dupla).

Para instalação de porta de vidro é necessário a utilização de braçadeira especial, de vidro.

Largura da porta: $\leq 1200\text{mm}$.

Peso da porta: $\leq 150\text{kg}$.

Grau de abertura: 60-110 ajustável.

Instalação: Aberto para dentro/Aberto para fora (barra de puxar/empurrar).

Tensão: AC 100V-240V, Saída 24 DC

Dispositivo de abertura: botão sem fio/controlado remoto.

Parâmetros Técnicos

Potência: AC 100V-240V

Tempo de abertura ativo: 3-7s/90°

Tempo de abertura: 0-20s

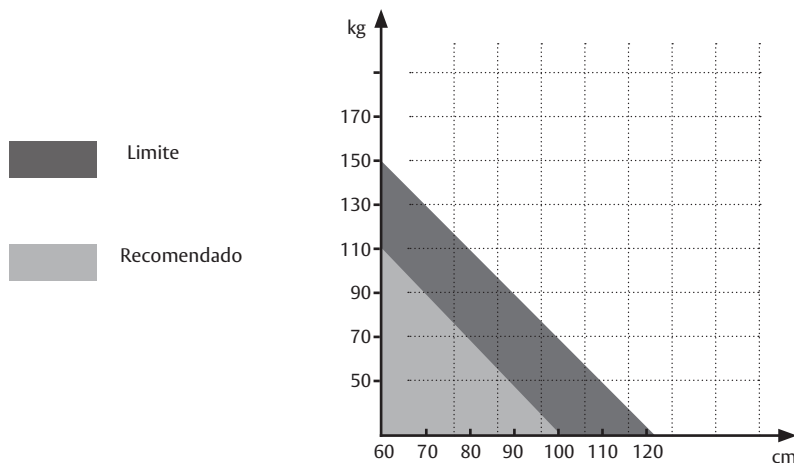
Temperatura: -20 °C- +55 °C

Classe de proteção: IP21

Peso do produto: 5,5 kg

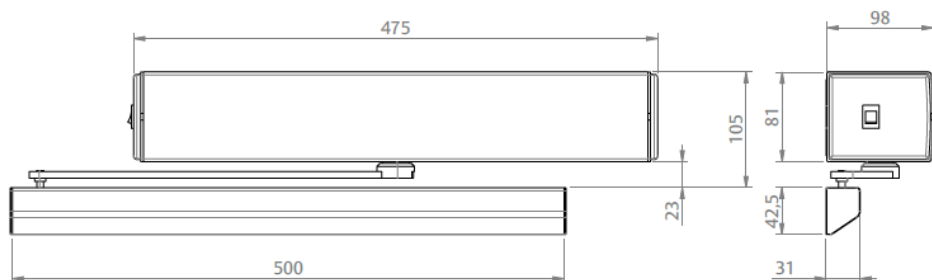
Tamanho do produto: 475*81*98 mm

Ângulo máximo de abertura: 110°

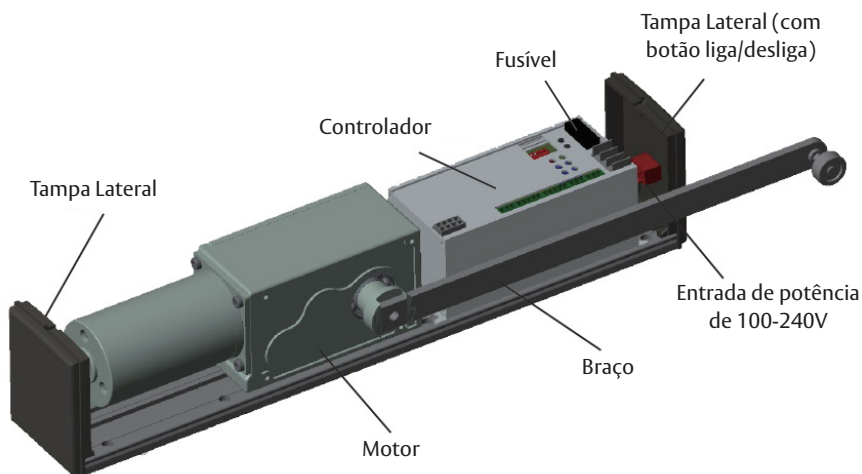


Operador de Porta Magic Door

Design para acessibilidade sem barreiras, conveniente para PNE (Portadores de Necessidades Especiais) e crianças.



Componentes

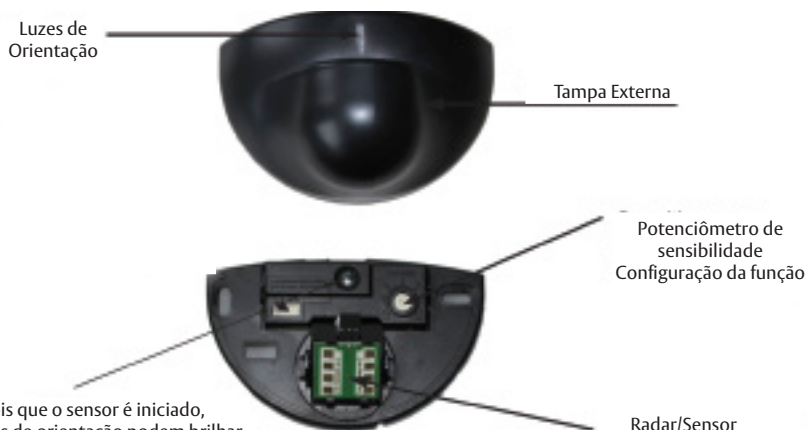


	Base
	Braço
	Tampa
	Trilho
	Operador de Porta
	Fusível

Nota: Revisar a fixação do fusível

Sensor/Radar

1- Sinopse



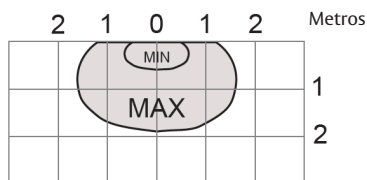
- Depois que o sensor é iniciado, as luzes de orientação podem brilhar por vários segundos.
- Quando o sensor realiza uma sondagem em movimento, as luzes de orientação são brilhantes.

2- Configuração da Função

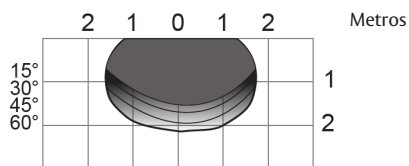
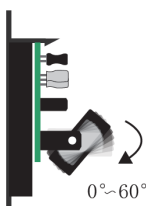
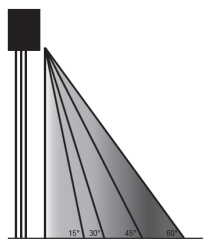
2.1. Sensibilidade (ajuste do potenciômetro).



- Ângulo de perpendicularidade do sensor:
- 30 Montagem em altitude: 2.2M



2.2. O ângulo de inclinação da direção do campo de detecção determina a área de verificação.



Sensibilidade: MÁX.

Botoeira Touchless

1. Informações importantes

Garantir o correto aperto na fixação do componente para evitar que se solte com possíveis vibrações.

Evite instalar próximo de objetos móveis ou oscilantes detectáveis pelo sensor afim de evitar a abertura espontânea do sistema.

Evite a instalação / Ajuste do campo de detecção do sensor próximo de fonte de luzes fluorescentes.

2. Solução de Problemas

Problema	Causa Possível	Solução de Problemas
A porta não abre, o led de orientação não acende.	O sensor não recebeu uma fonte de energia.	Verifique se a fiação está conectada e se possui fonte de energia.
A porta abre ou fecha automaticamente.	1. A indução do sensor chega ao movimento.	Ajuste o ângulo do campo de detecção do sensor ou diminua a sensibilidade.
	2. A porta produz vibração ao ser fechada.	Certifique-se de que o sensor está fixado corretamente.
		Ajuste o ângulo do campo de detecção do sensor ou diminua a sensibilidade.



Características

Sem toque para abrir.

Baixo consumo de energia e longa vida.

Superfície de aço inoxidável, fácil de limpar.

Led azul e vermelho o tornam de alto grau.

Dados Técnicos:

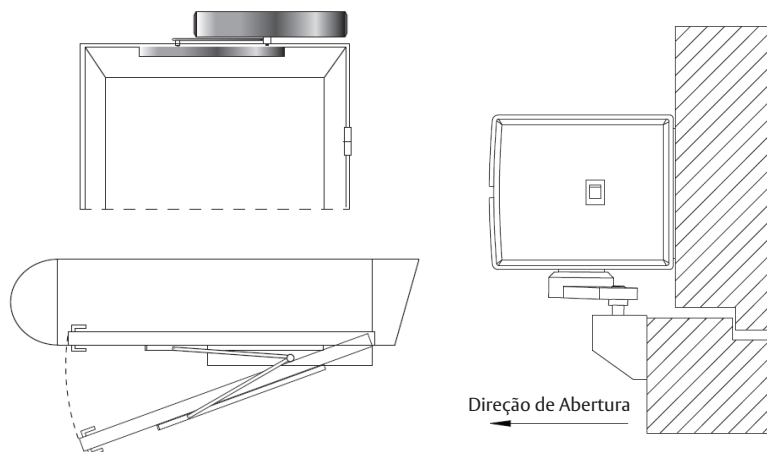
Entrada de energia	DC 12V
Potência de funcionamento	10mA
Potência de arranque	35mA
Distância de detecção	0~30cm Ajustável
Frequência	38KHZ
Temperatura de funcionamento	-20°~45°
Umidade de funcionamento	10~90%RH
Dimensões	90mm(L)x90mm(W)x37mm (H)
Peso total	Aprox. 80g

Instalação

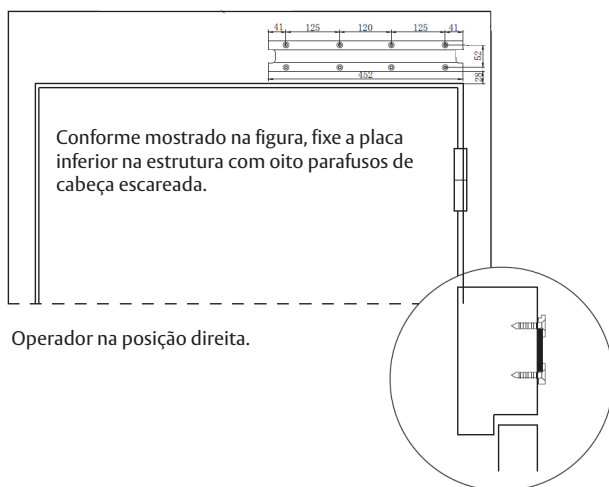
1- Demonstração de instalação

Instalação do tipo barra deslizante, adequado para porta aberta para dentro (Mecanismo está dentro).

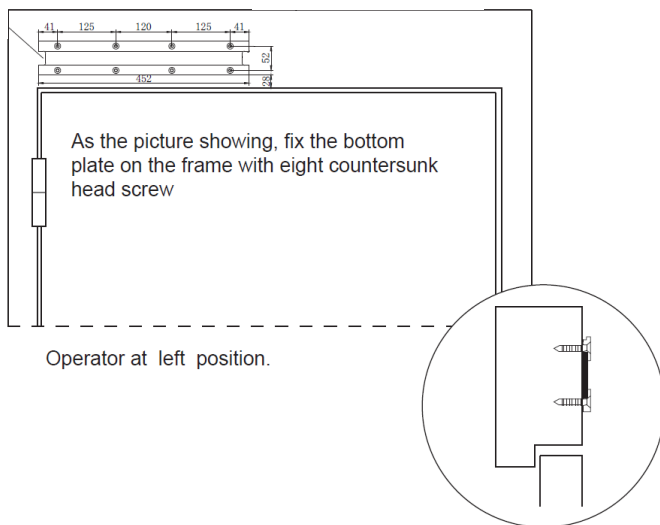
Obs: Para instalação em portas com aberturas para o lado de fora, utilize o extensor de fixação (consulte o catálogo).



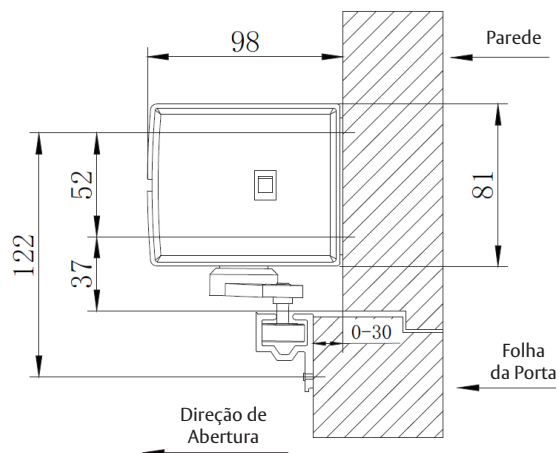
2- Instalação da placa inferior



Instalação



3- Instalação do Braço deslizante



1- Abra a porta a 90°, deslize o rolo da guia de tração para dentro do trilho.

2- Fixe a placa do braço conforme mostrado.

3- Mova a placa e certifique-se de que a roda esteja na posição central do trilho, conforme mostrado.

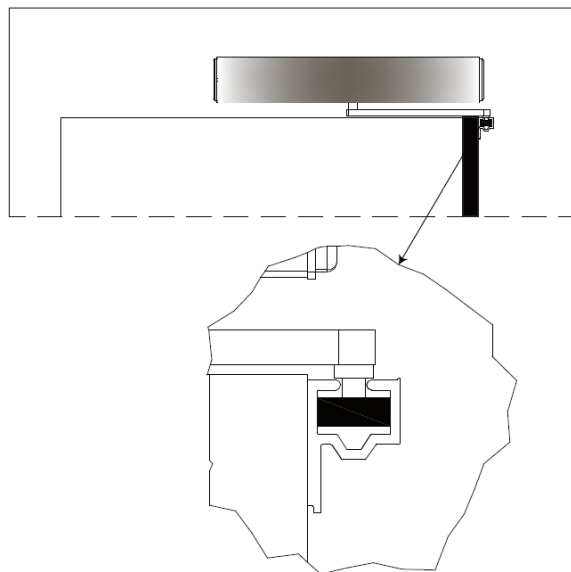
4- Segure a posição da placa, fixe o primeiro parafuso próximo ao centro do eixo.

5- Feche a porta, repita a etapa 3, fixe outro parafuso do outro lado.

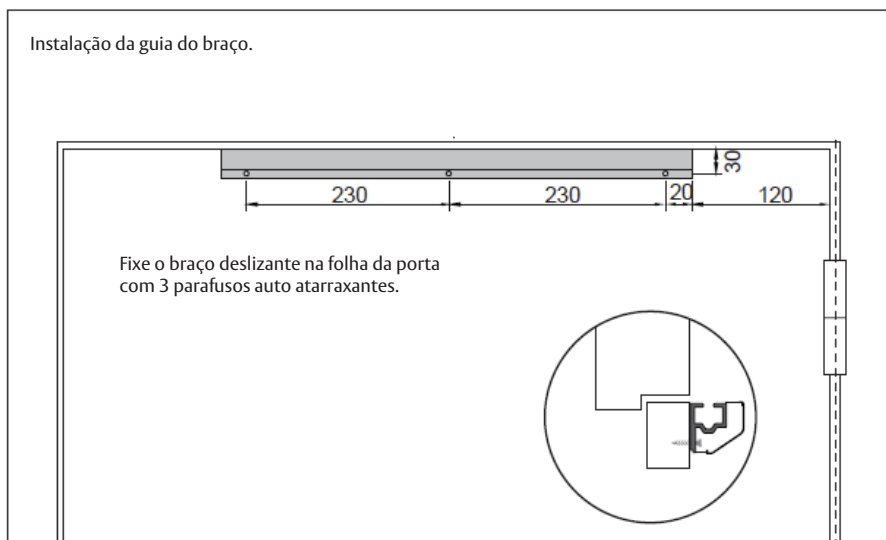
6- Mova manualmente a porta para garantir que do braço funcione sem problemas, ajuste é solicitado se houver resistência durante a operação.

7- Fixe o último parafuso.

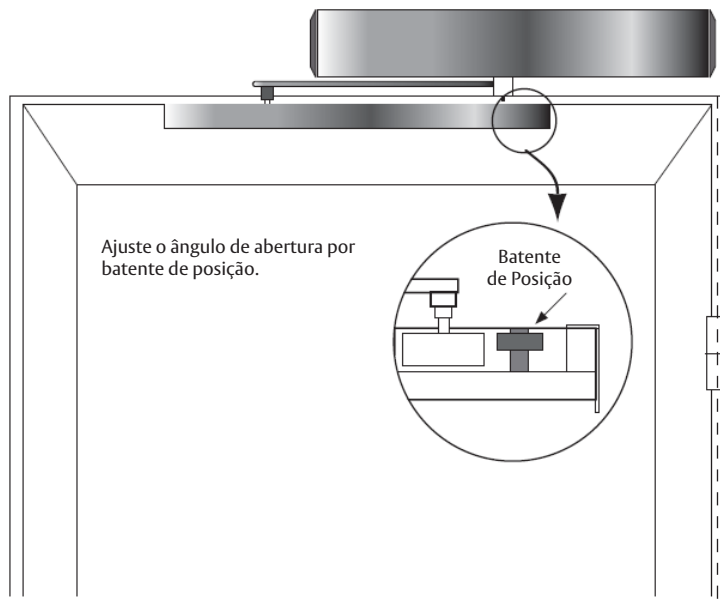
Instalação



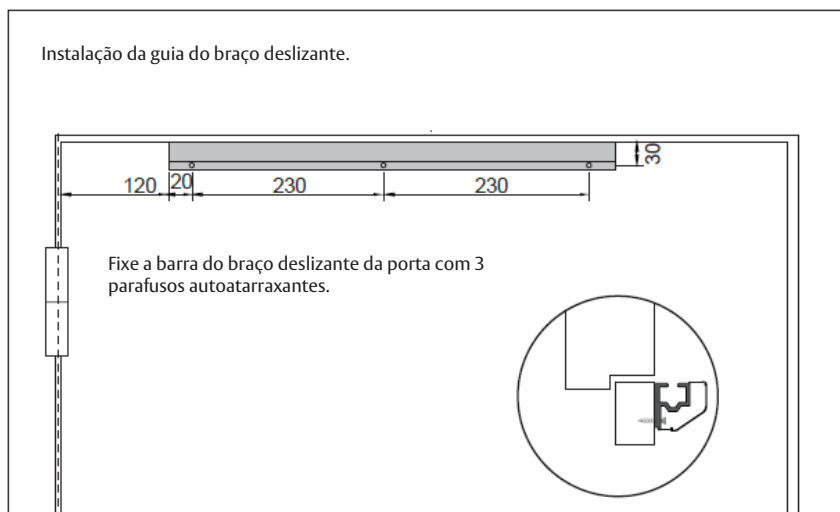
4- Instalação do braço deslizante



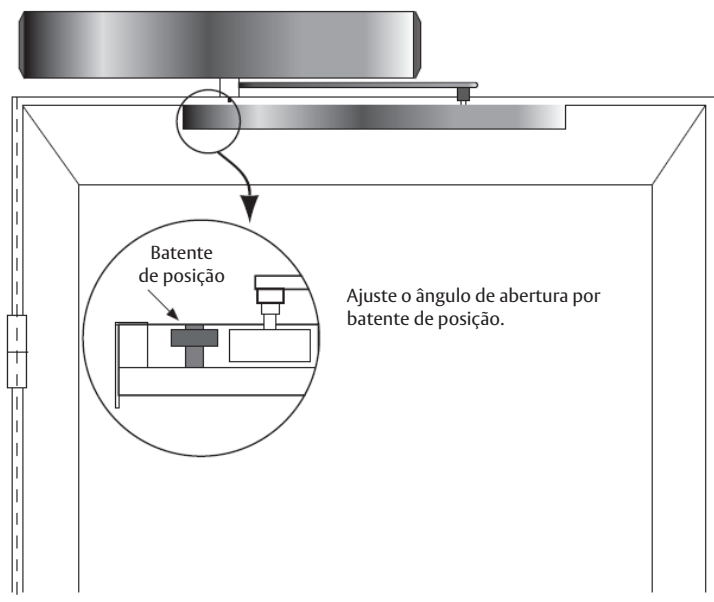
Instalação



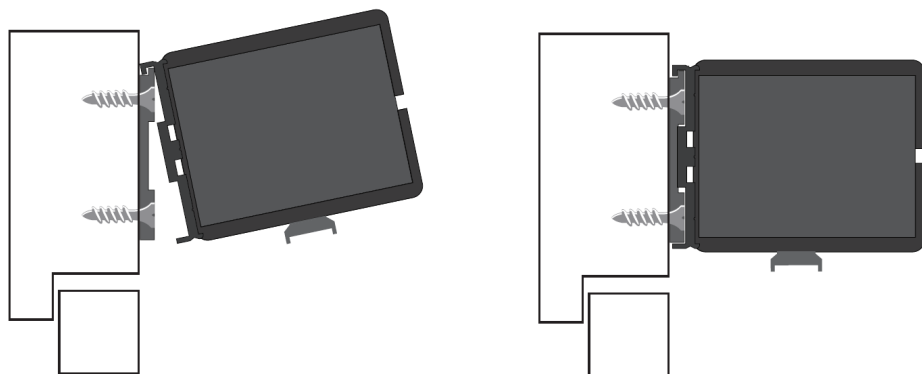
5- Instalação da guia do braço deslizante (posição esquerda)



Instalação



6- Instalação de mecanismo



Instalação

Fixe o mecanismo na tampa da base fixa com parafusos. Monte e desmonte a tampa superior do mecanismo.

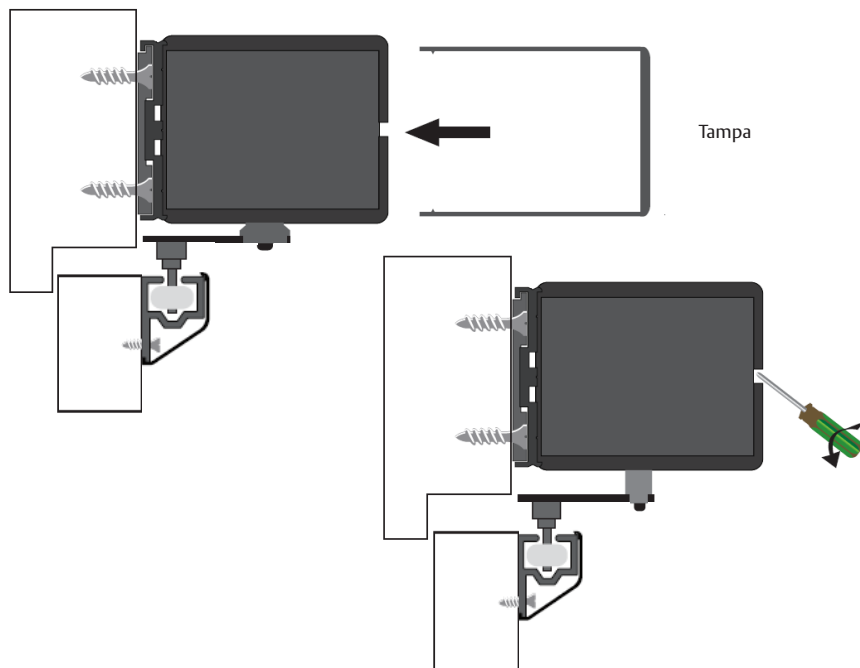


Diagrama dos Fios

Travamento

14- Sinal de travamento (IN)
COM
16- Sinal de travamento (OUT)



14- Sinal de travamento (IN)
COM
16- Sinal de travamento (OUT)

Sincronismo (PARA PORTAS DUPLAS)

17- Sincronismo (IN)
GND
19- Sincronismo (OUT)



17- Sincronismo (IN)
GND
19- Sincronismo (OUT)

Atenção: O controlador irá soar um alarme enquanto a linha síncrona não estiver conectada ou a campainha de conexão errada não bipar, os LEDs vermelho e verde piscarão 3 vezes em 4 segundos.

Configuração dos Dados

1.UPS+	9.+24V	DIP 1. Modo de Fechamento. 2. Modo de Abertura. 3. Sentido de Abertura. 4. Master/Slave. 5. Proteção.	L1. Aprendizado L2. Teste L3. Teste
2.UPS-	10.+12V		
3.E-lock+	11.GND	LT. Indicador de configuração remota L2. Indicador de acionamento master L3. Indicador de acionamento Slave	Distância fechada Distância aberta Velocidade aberta Velocidade fechada Velocidade do buffer Tempo de abertura
4.OPEN B	12.Fechamento anti-colição		
5.OPEN A	13.Abertura anti-colição		Fusível L3 N2 Y1
6.GND	14. Entrada de bloqueio		
7.+12V	15.COM		
8.+24V	16.Saída de bloqueio		
	17.Entrada síncrona		
	18.GND		
	19. Saída síncrona		

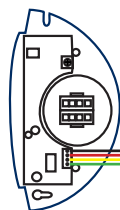
Motor

MIN **MAX**

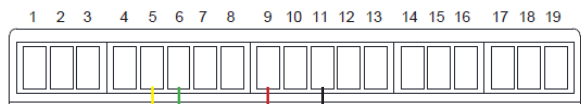
1 2 3 4 5 6 7 8 9 10 11 12 13 14 15 16 17 18 19

No modo único: conecte os terminais 17 e 19 em ponte.

Sensor de micro-ondas 24G



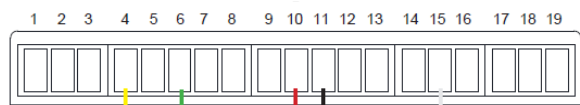
Motor



Botãoeira



Motor



1. Modo de Fechamento:

- Fechamento Automático.
- Necessidade de sinal por pulso para Fechamento.

Ajusta o modo de fechamento, ligado possibilita o fechamento automático de folha, desligado necessita de um sinal por pulso para fechamento.

2. Modo de Abertura. Push/Empurra:

- Ligado.
- Desligado.

Ligado: Ao empurrar a folha o operador entende o movimento e possibilita a abertura automaticamente - **Desligado:** Ao empurrar a folha a mesma permanece inoperante.

3. Sentido de Abertura:

- Abertura para Direita.
- Abertura para Esquerda.

Determina o sentido de abertura de folha: Direita ou Esquerda.

4. Master/ Slave:

- Master.
- Slave.

Define a ordem de acionamento de folha quando instalado. Dois operadores em uma porta dupla. **Master:** Operador instalado na folha principal (1º folha) - **Slave:** Operador instalado na folha secundária (2º folha).

5. Proteção:

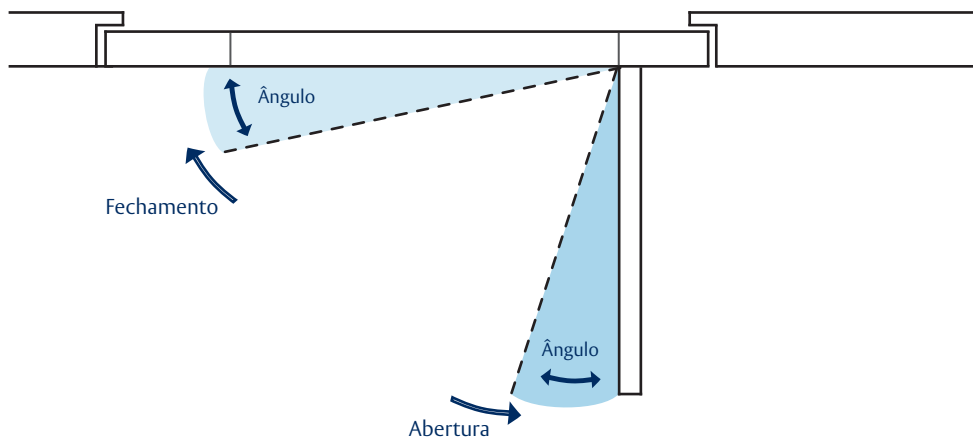
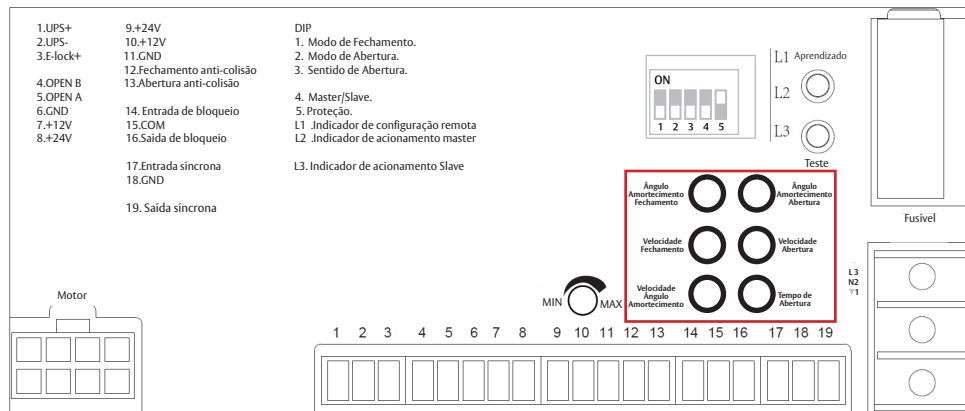
- Ativada.
- Desativada.

Ativado: Durante o ciclo fechado da folha a mesma não interrompe mesmo quando acionada a botoeira/radar - **Desativado:** Durante o ciclo de fechamento da folha, quando acionada a botoeira/radars a folha abre.

Importante: Realizar mudanças com a chave geral desligada.

DIP:

Configuração dos Dados



1. Ângulo Amortecimento Fechamento:

Ajuste do ângulo de amortecimento no sentido de Fechamento. Girar no sentido horário para aumentar e girar para o sentido anti horário para diminuir.

2. Ângulo Amortecimento Abertura:

Ajuste do ângulo de amortecimento no sentido de Abertura. Girar no sentido horário para aumentar e girar para o sentido anti horário para diminuir.

3. Velocidade Fechamento:

Ajuste de velocidade do operador no sentido de Fechamento. Girar no sentido horário para aumentar e girar no sentido anti horário para diminuir.

Configuração dos Dados

4. Velocidade Abertura:

Ajuste de velocidade do operador no sentido de Abertura. Girar no sentido horário para aumentar e girar no sentido anti horário para diminuir.

5. Velocidade Ângulo Amortecimento:

Ajuste de velocidade do estágio de Amortecimento. Girar no sentido horário para aumentar e girar no sentido anti horário para diminuir.

6. Tempo de Abertura:

Ajuste de tempo que a folha permanecerá aberta (0 - 20s). Gire no sentido horário para aumentar e gire no sentido anti horário para diminuir.

A ASSA ABLOY é o líder mundial em soluções para abertura de portas, empenhado em satisfazer as necessidades de confiabilidade, segurança e conveniência de seus clientes

ASSA ABLOY

Papaiz – Udinese Metais Indústria e Comércio Ltda.

Avenida Luigi Papaiz, 239 | CEP: 09931-610 | Diadema – SP – Brasil
Tel.: (11) 3195-9200
www.assaabloy.com.br | www.udinese.com.br

SAUD Serviço de Atendimento Udinese 0800 580 4443

