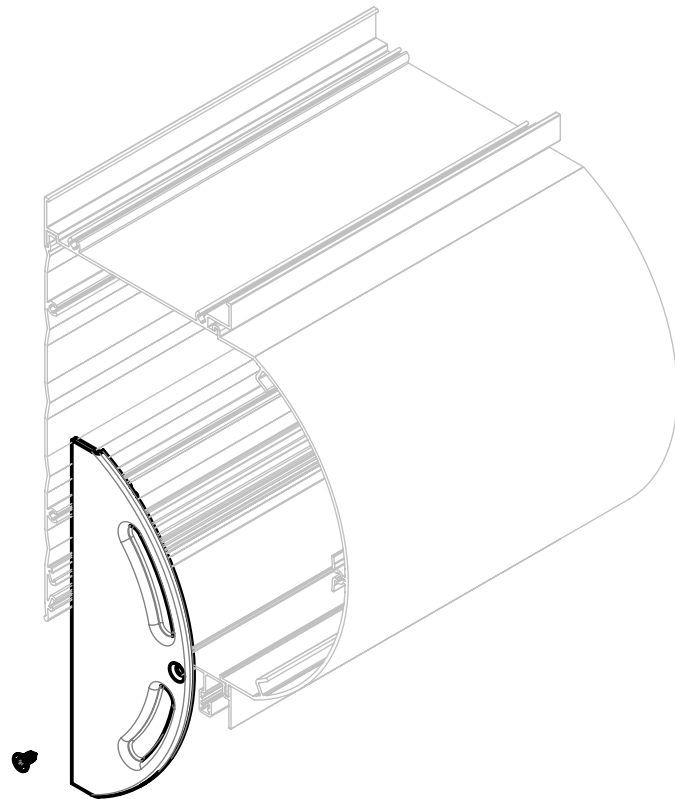


TAMPA INTEGRADA PORTA ELEGANCE ABS



APLICAÇÃO



SEM ESCALA

CARACTERÍSTICAS

CODIFICAÇÃO

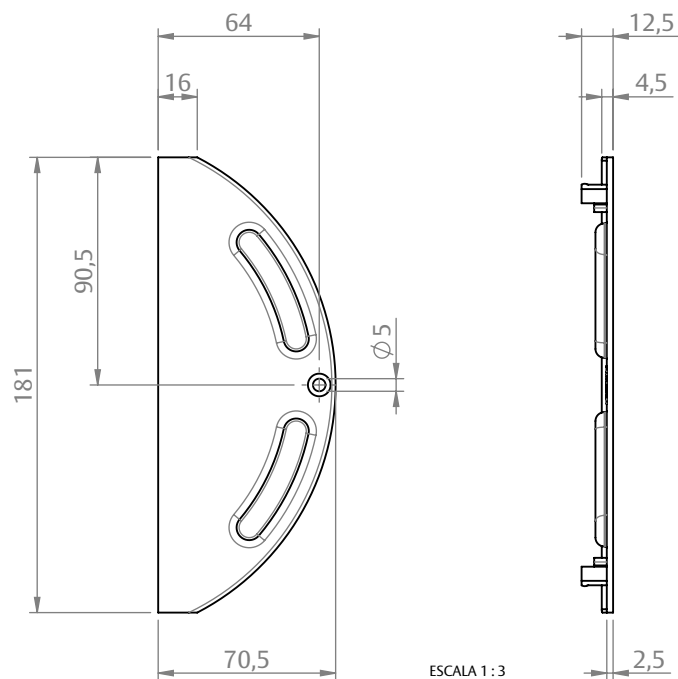
COR	CÓDIGO	CATÁLOGO
BCO	9301961	TAMCXINTPBCOE20
PRT	9301962	TAMCXINTPPRTE20

OBSERVAÇÕES

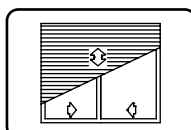
COMPOSIÇÃO/CARACTERÍSTICAS:

- TAMPA: POLÍMERO;
- PARAFUSO: AÇO INOX.

DIMENSÕES



PERSIANAS

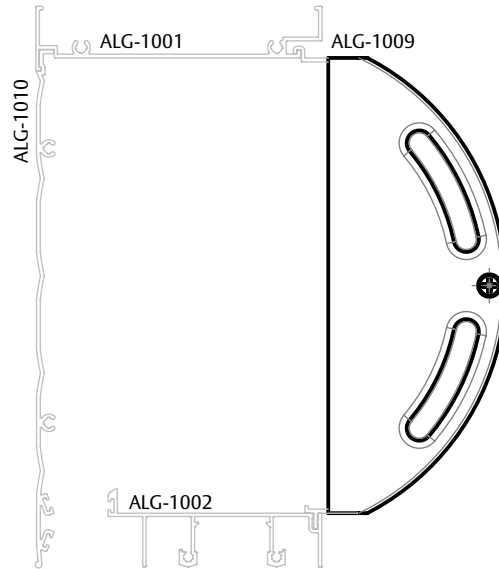


UDINESE
ASSA ABLOY

TAMPA INTEGRADA PORTA ELEGANCE ABS

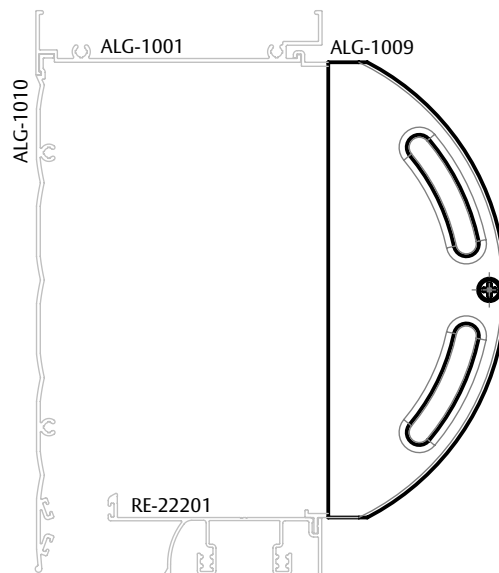
APLICAÇÕES

ABSOLUTA (CDA)



ESCALA 1 : 3

RENOIR 2.2 (CDA)



ESCALA 1 : 3