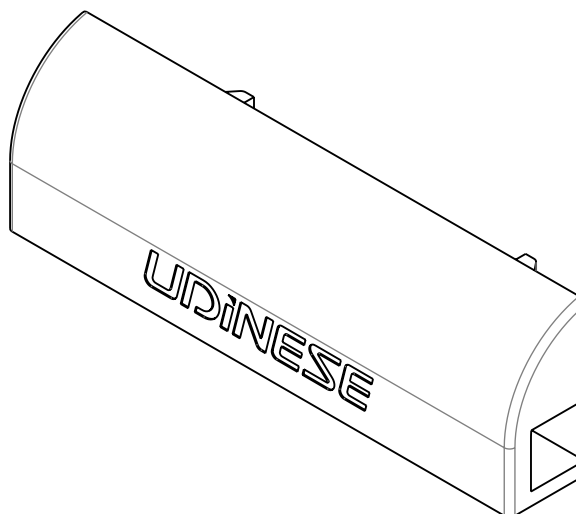


# TAMPA DRENO TAM002 NYL C/10PCS (T69)



## CARACTERÍSTICAS

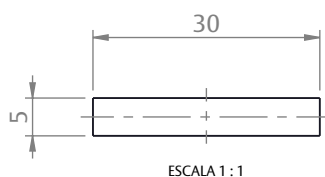
CODIFICAÇÃO		
COR	CÓDIGO	CATÁLOGO
BCO	9203724	TAM002BCOE10
PRT	9203725	TAM002NYE10

## OBSERVAÇÕES

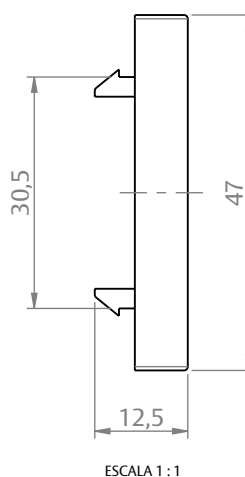
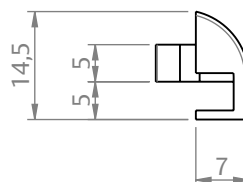
### COMPOSIÇÃO/CARACTERÍSTICAS:

- TAMPA: POLÍMERO.

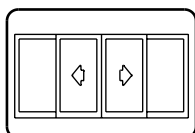
## USINAGEM



## DIMENSÕES



JANELA DE CORRER



**UDINESE**  
**ASSA ABLOY**