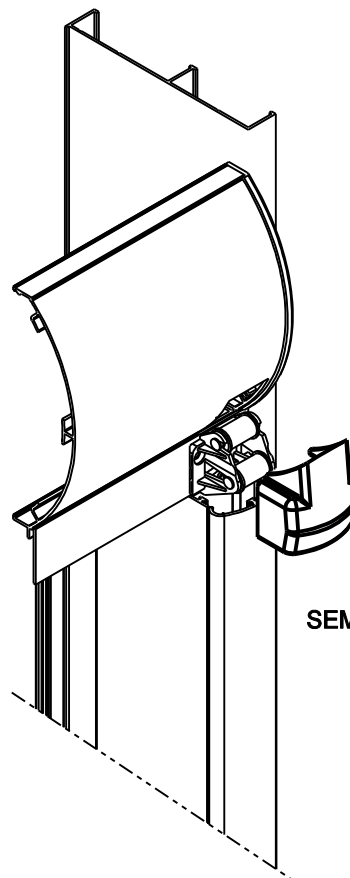


TAMPA GUIA TAM207



Exemplo de aplicação



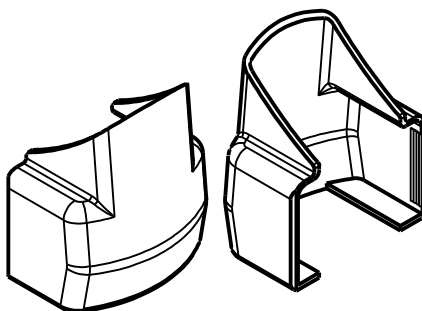
SEM ESCALA

Características

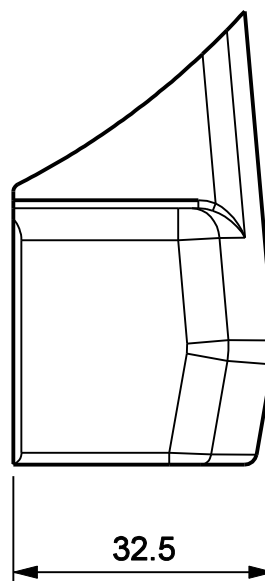
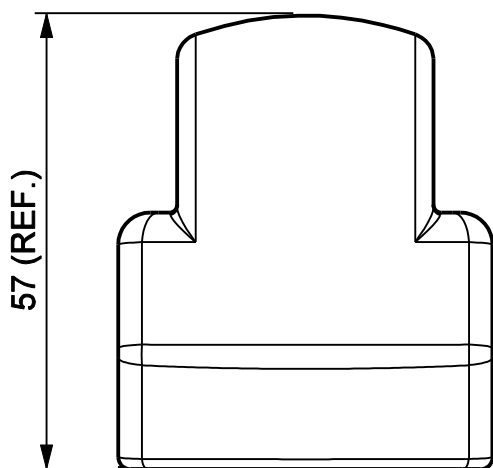
Componentes	Matéria-prima
Tampas	Polímero

Embalagem	10 tampas
-----------	-----------

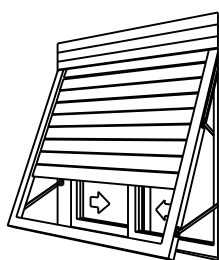
Codificação		
Cor	Udinese	Catálogo
PRT	9205921	TAM207BPSE10
BCO	9205920	TAM207PPSE10



Obs.: Aplicações em portas integradas



ESCALA 1:1



*Todas as medidas em mm

PERSIANAS INTEGRADAS
ELEGANCE

UDINESE

240.41.4