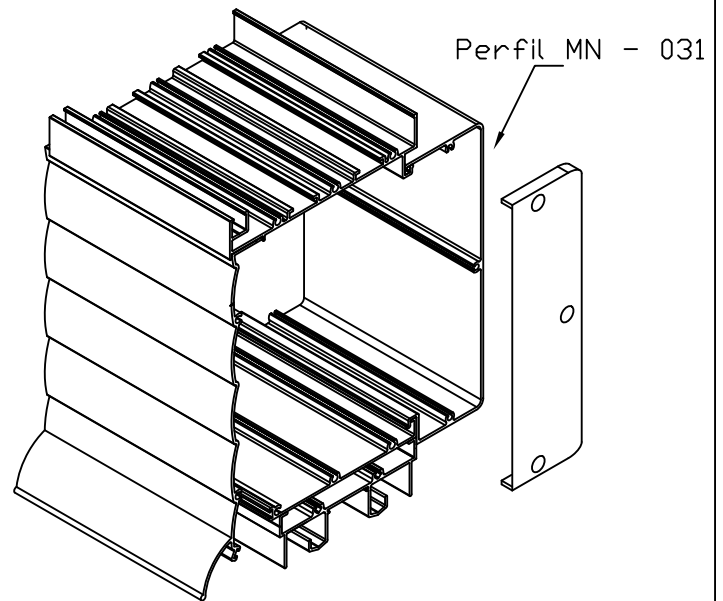


TAMPA INTEGRADA JANELA (NYL382)

Aplicação



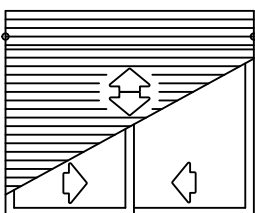
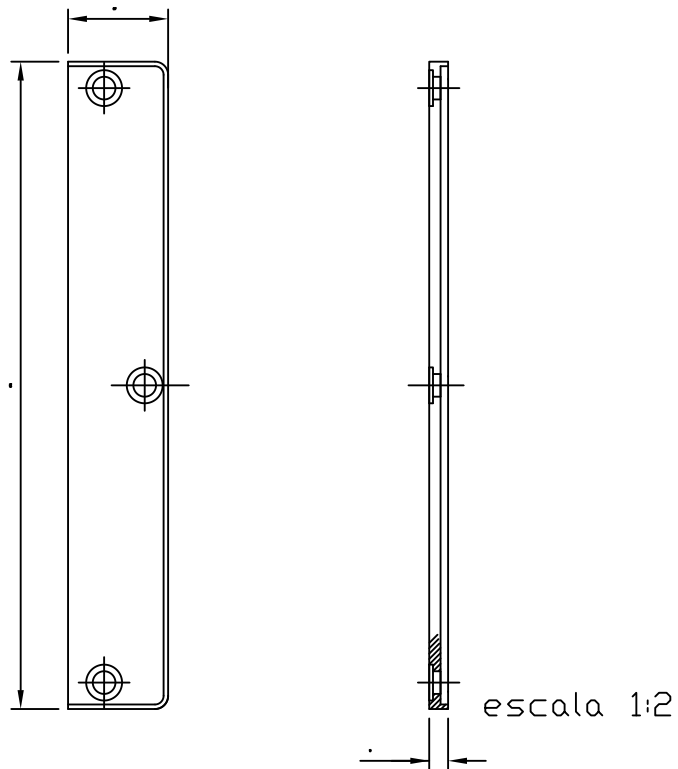
Características

Componentes	Matéria-prima
Tampa	Polímero

Componente de fixação	Dimensão	Qtde.
Parafuso	A 4,2x8 cha/ph/inox	6

Embalagem	2 peças
-----------	---------

Codificação		
Cor	Udinese	Catálogo
PRT	9301995	TAMNYL382PRTE2
BCD	9301996	TAMNYL382BCDE2



PERSIANAS
LINHA GOLD

*Todas as medidas em mm

UDINESE