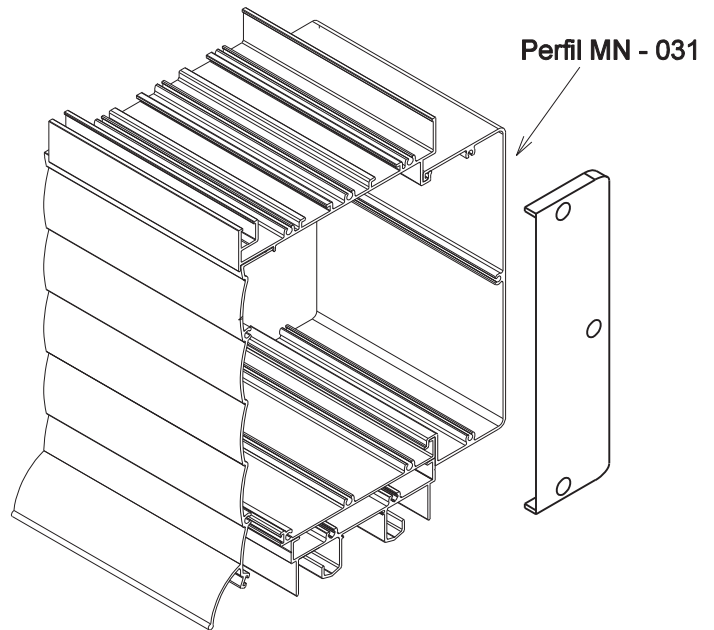


# TAMPA INTEGRADA JANELA (NYL382)



## Aplicação



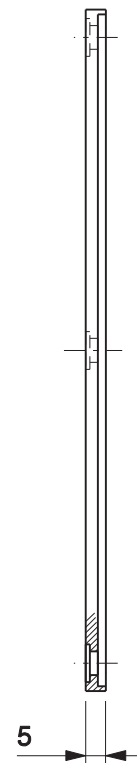
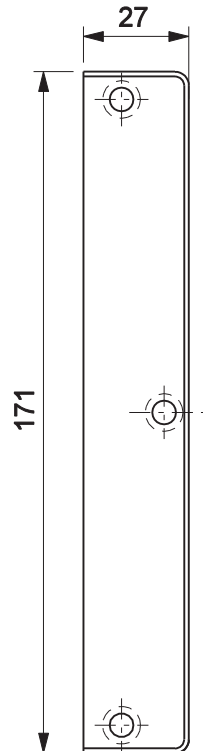
## Características

Componentes	Matéria-prima
Tampa	Polímero

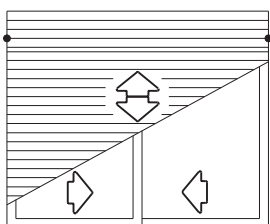
Componente de fixação	Dimensão	Qtde.
Parafuso	A 4,2x8 cha/ph/inox	6

Embalagem	2 peças
-----------	---------

Codificação		
Cor	Udinese	Catálogo
PRT	9301995	TAMNYL382PRTE2
BCO	9301996	TAMNYL382BCOE2



escala 1:2



PERSIANAS

LINHA SUPREMA

\*Todas as medidas em mm

**UDINESE**