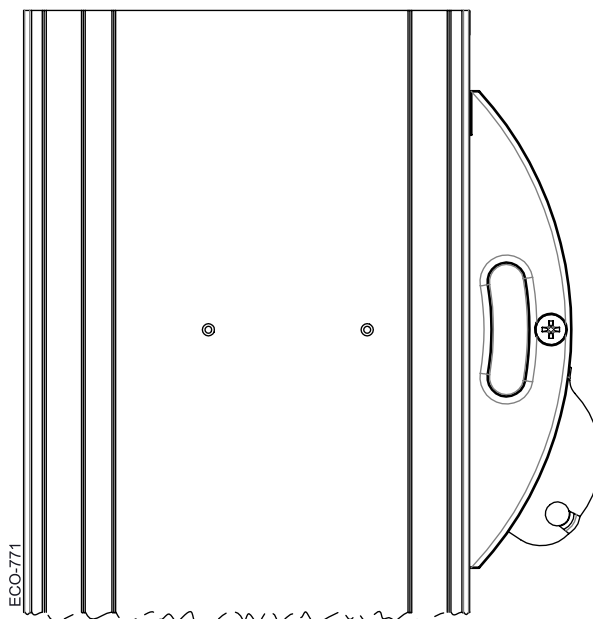


TAMPA INTEGRADA JANELA (TAM-773)



APLICAÇÃO



ESCALA 1 : 2

CARACTERÍSTICAS

CODIFICAÇÃO

| COR | CÓDIGO | CATÁLOGO | SISTEMISTA |
|-----|---------|--------------------|------------|
| BCO | 9302326 | TAMJUNNIONBCOE10PA | TAM-773 |
| PRT | 9302327 | TAMJUNNIONPRTE10PA | |

OBSERVAÇÕES

- GUIA DA CINTA VENDIDO SEPARADAMENTE;

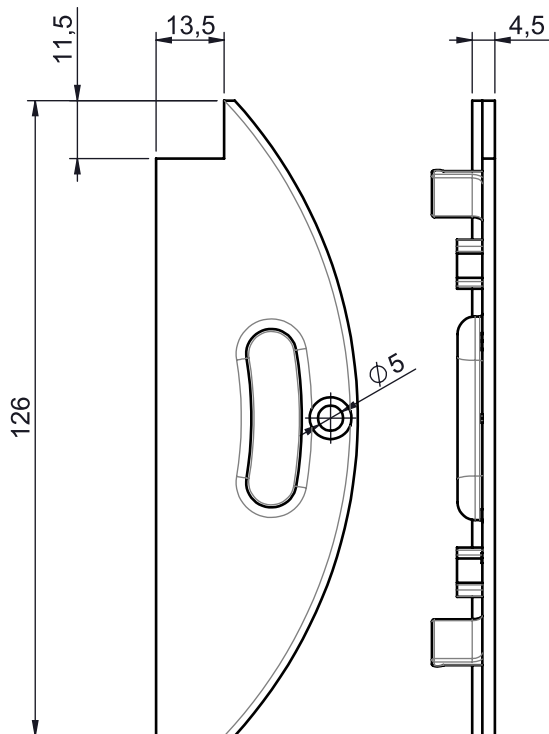
COMPOSIÇÃO/CARACTERÍSTICAS:

- TAMPAS: POLÍMERO;
- PARAFUSOS: INOX;

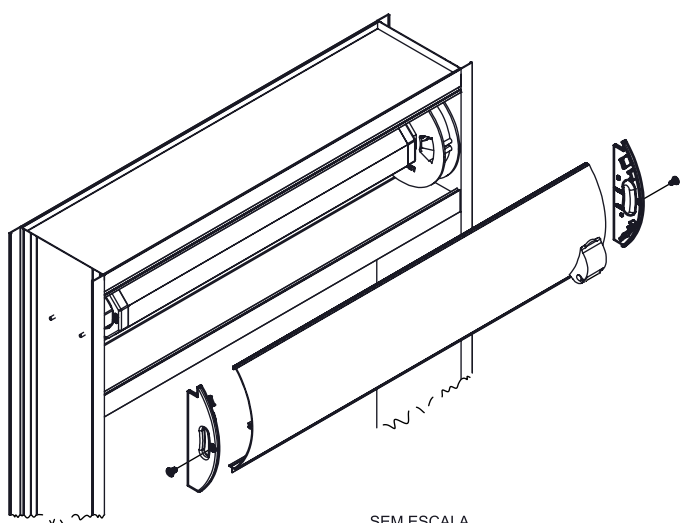
APLICAÇÃO NOS PERFIS:

- ECO-773;

DIMENSÕES

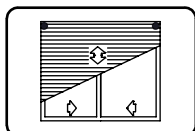


ESCALA 1:1,5



SEM ESCALA

PERSIANAS
UNNION



UDINESE
ASSA ABLOY