

TAMPA INTEGRADA JANELA (TAM 804)

IMAGEM RENDER
DO PRODUTO

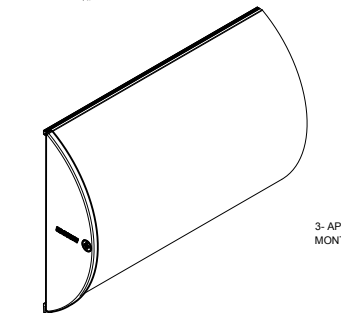
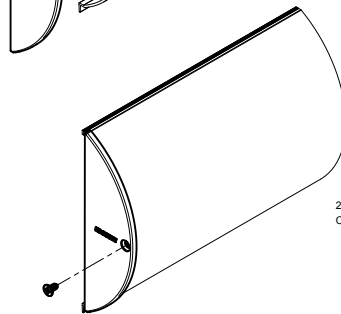
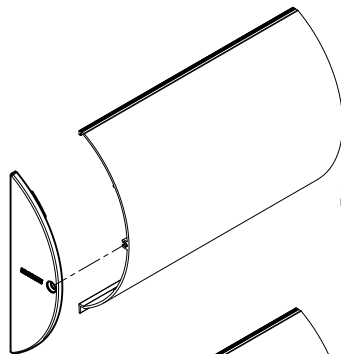
BY: SOLIDWORKS

CARACTERÍSTICAS

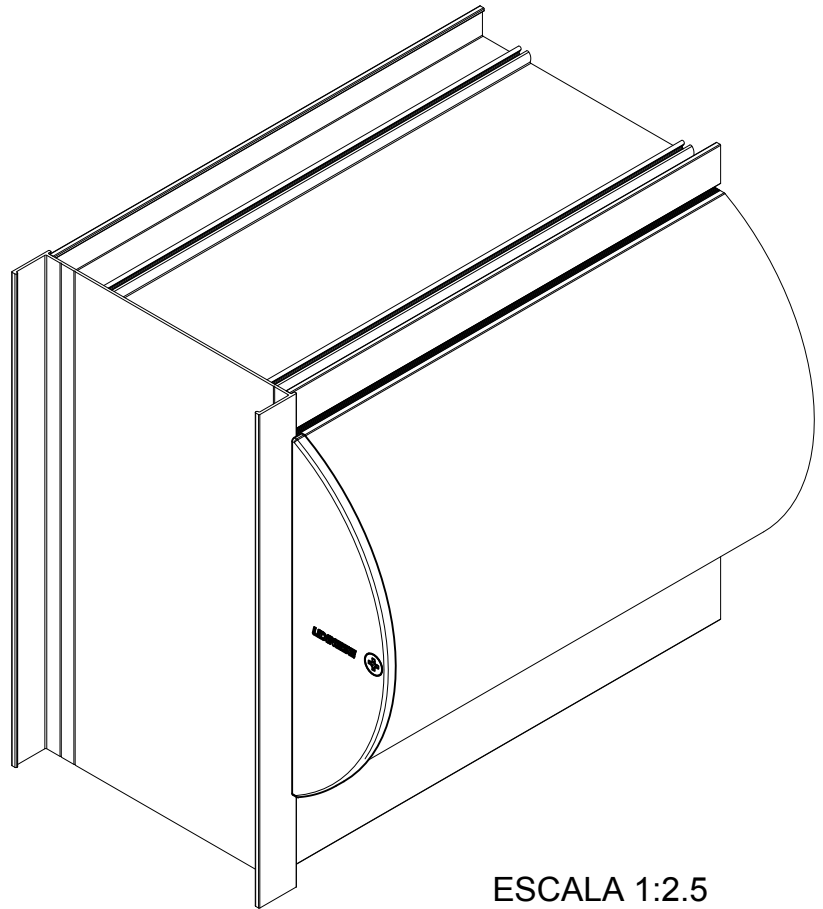
EMBALAGEM		
COMPONENTES	M. PRIMA	QTDE
TAMPA	POLÍMERO	2
PARAFUSO	INOX	2

CODIFICAÇÃO			
COR	CÓDIGO	CATÁLOGO	SISTEMISTA
BCO	9302364	TAMJAECOLINEBCO1PA	TAM-804
PRT	9302365	TAMJAECOLINEPRT1PA	

APLICÁVEL NO PERFIL VT-804

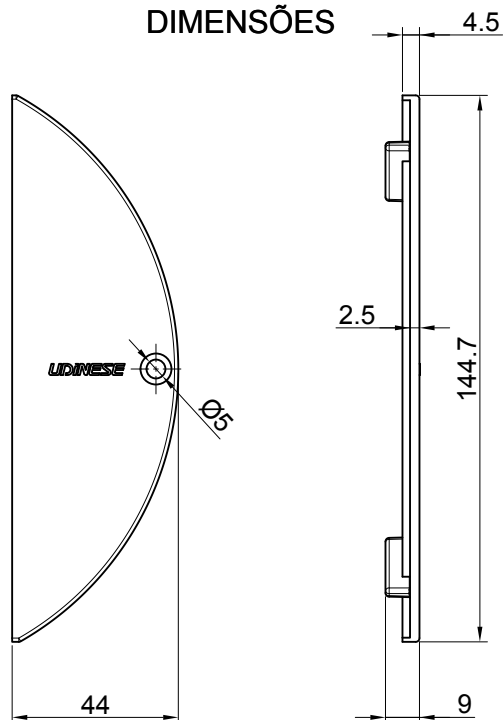


APLICAÇÃO



ESCALA 1:2.5

DIMENSÕES



ESCALA 1 : 2

PERSIANAS

CHROMA

