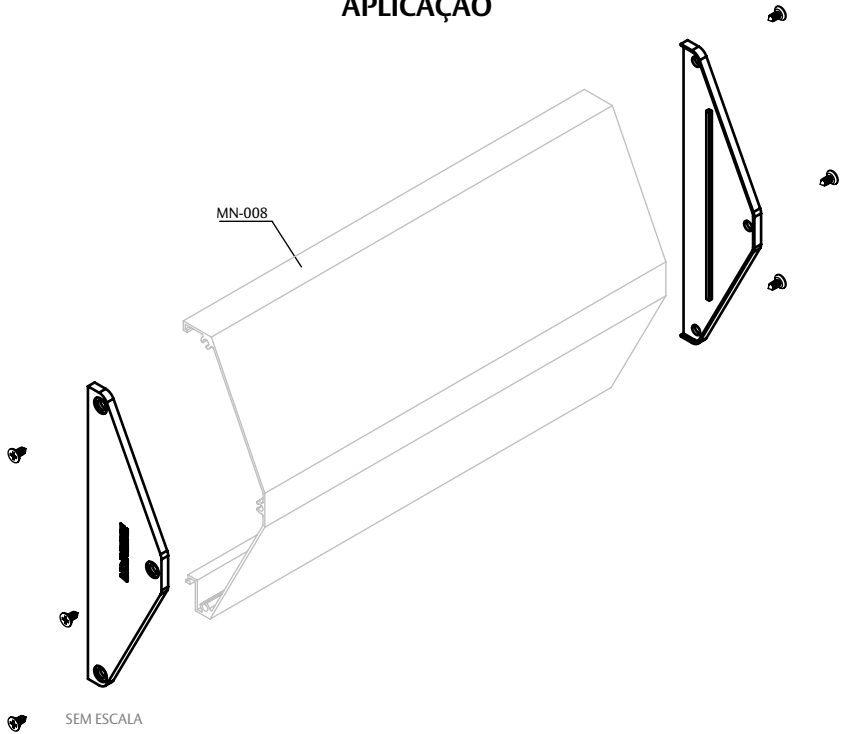


TAMPA INTEGRADA JANELA GOLD ABS (NYL371)



APLICAÇÃO



CARACTERÍSTICAS

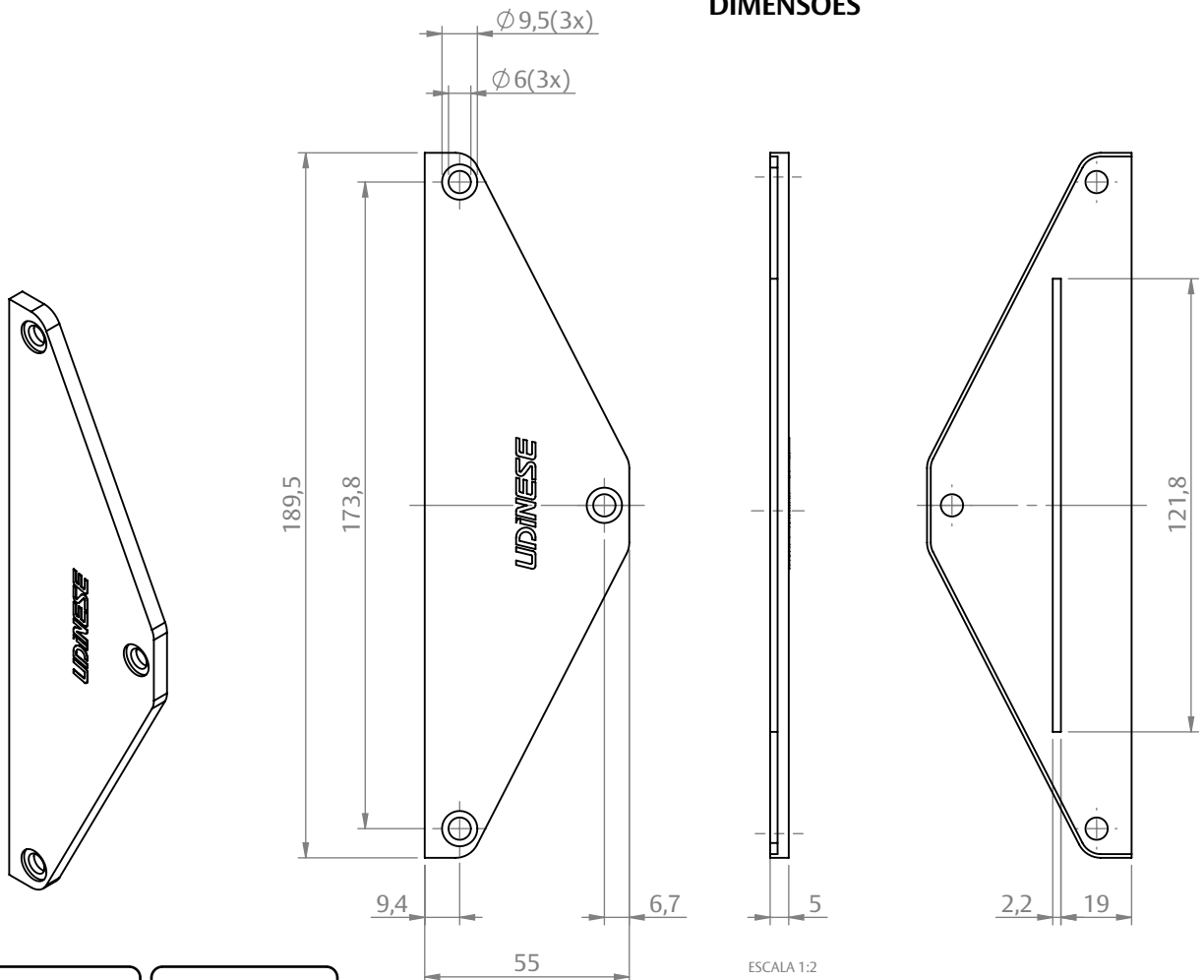
CODIFICAÇÃO			
VERSÃO	COR	CÓDIGO	CATÁLOGO
NY371	BCO	9302674	TAMNYL371BCOE10
	PRT	9302675	TAMNYL371PRTE10

OBSERVAÇÕES

COMPOSIÇÃO/CARACTERÍSTICAS:

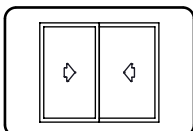
- TAMPA: NYLON;
- PARAFUSOS: AÇO INOX.

DIMENSÕES



ESCALA 1:2

JANELA DE CORRER



UDINESE
ASSA ABLOY