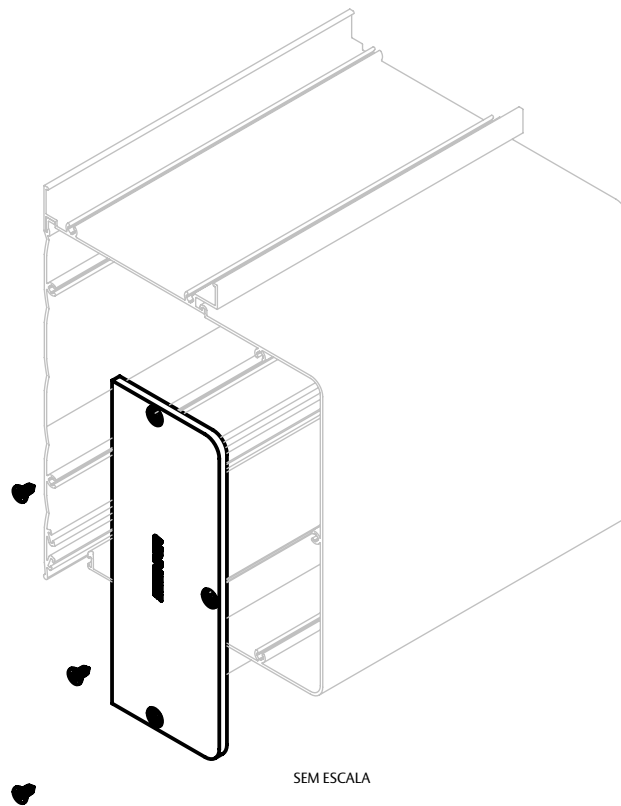


# TAMPA INTEGRADA PORTA DORO/1042 ABS



## APLICAÇÃO



SEM ESCALA

## CARACTERÍSTICAS

### CODIFICAÇÃO

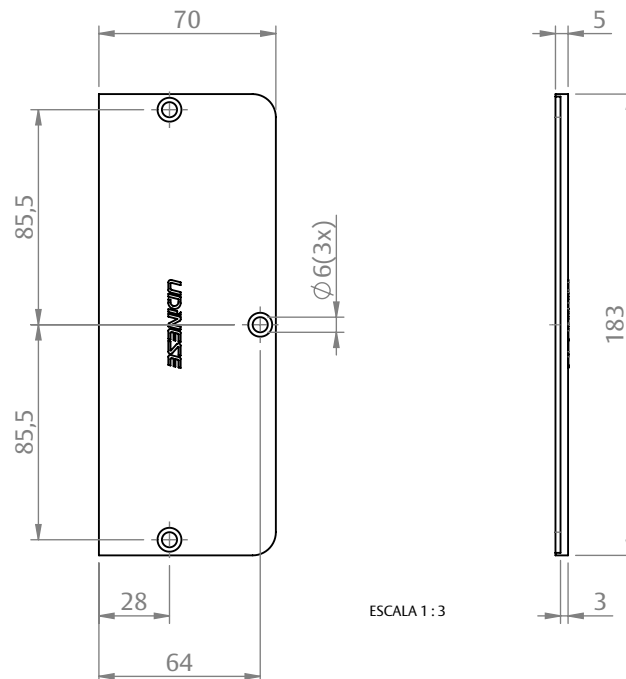
COR	CÓDIGO	CATÁLOGO
BCO	9301899	TAM1042BCO10PCS
PRT	9301898	TAM1042PRT10PCS

### OBSERVAÇÕES

### COMPOSIÇÃO/CARACTERÍSTICAS:

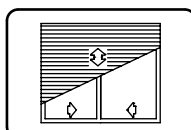
- TAMPA: POLÍMERO;
- PARAFUSOS: AÇO INOX.

## DIMENSÕES



ESCALA 1 : 3

PERSIANAS

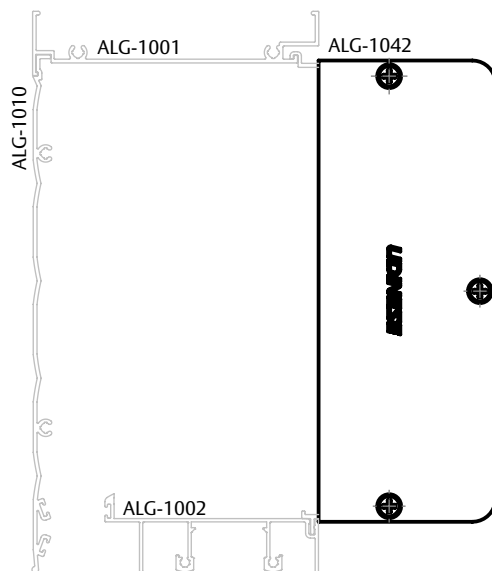


**UDINESE**  
**ASSA ABLOY**

# TAMPA INTEGRADA PORTA DORO/1042 ABS

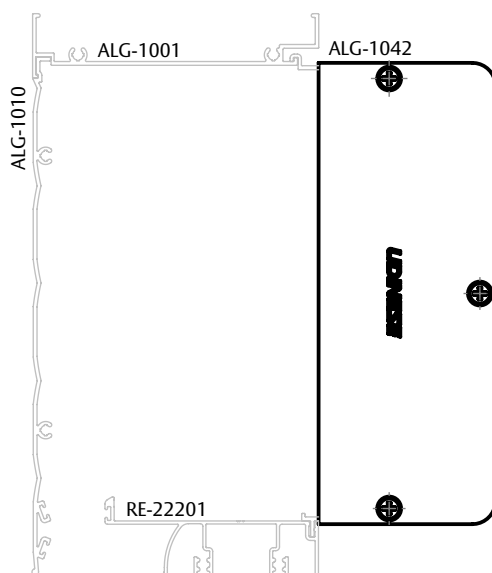
## APLICAÇÕES

### ABSOLUTA (CDA)



ESCALA 1 : 3

### RENOIR 2.2 (CDA)



ESCALA 1 : 3