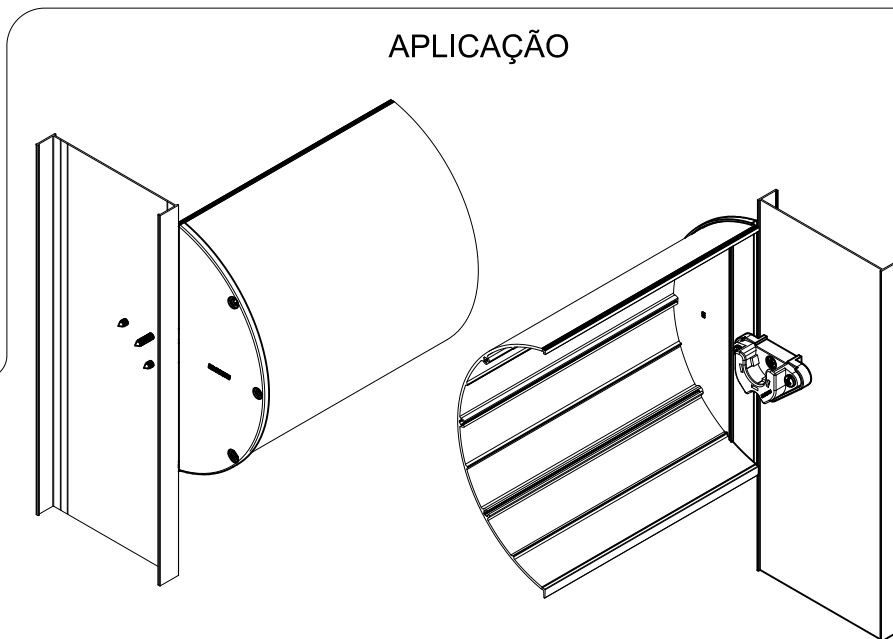


# TAMPA INTEGRADA PORTA C/CALÇO (TAM 854)

IMAGEM RENDER  
DO PRODUTO

BY: SOLIDWORKS

## APLICAÇÃO



## CARACTERÍSTICAS

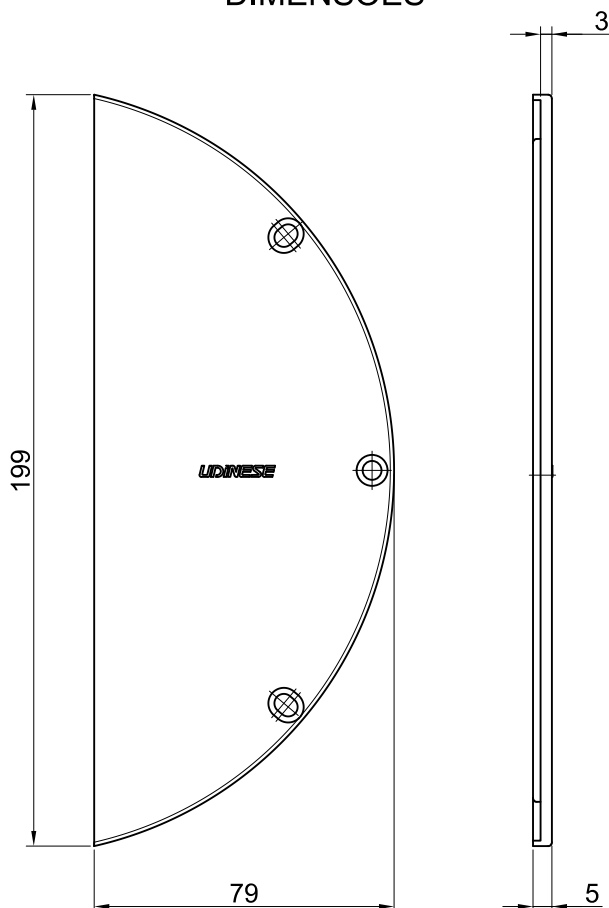
EMBALAGEM		
COMPONENTES	M. PRIMA	QTDE
TAMPA	POLÍMERO	2
CALÇO	POLÍMERO	2
PARF. A. PAN/PH/PRT 4,2x13	INOX	8
PARF. A. PAN/PH 4,2x25	INOX	8

CODIFICAÇÃO			
COR	CÓDIGO	CATÁLOGO	SISTEMISTA
BCO	9302366	TAMPOECOLINEBCOE2	-
PRT	9302367	TAMPOECOLINEPRTE2	

### OBSERVAÇÕES

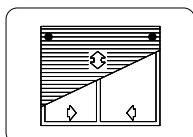
- APLICÁVEL NO PERFIL VT-854;
- OS MANCAIS NÃO ESTÃO INCLUSOS NA EMBALAGEM. (VENDIDOS SEPARADAMENTE).

## DIMENSÕES



ESCALA 1:2

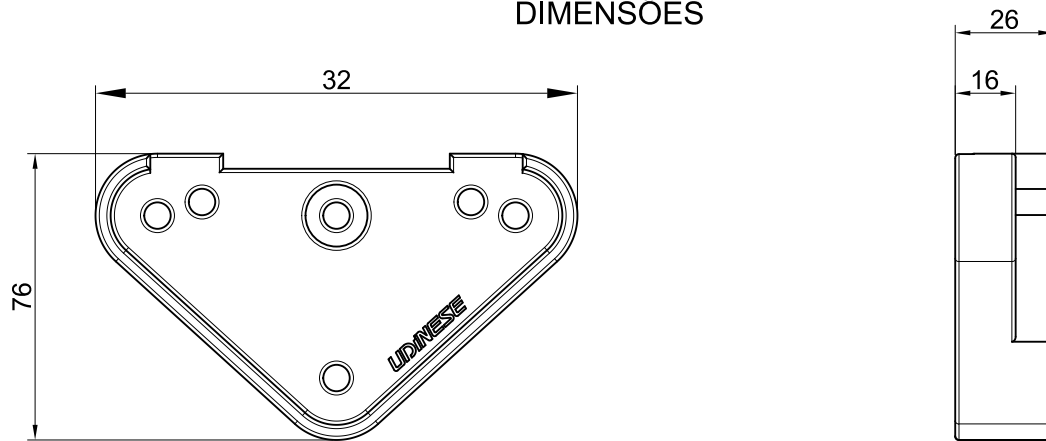
PERSIANAS  
CHROMA



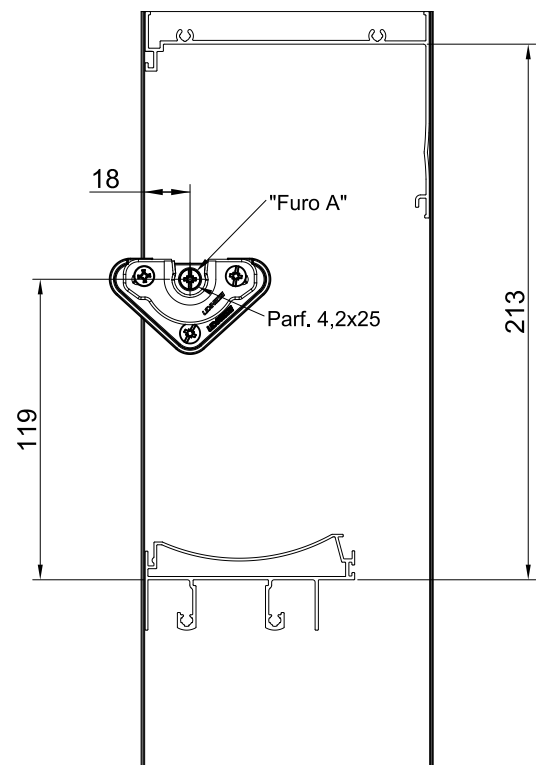
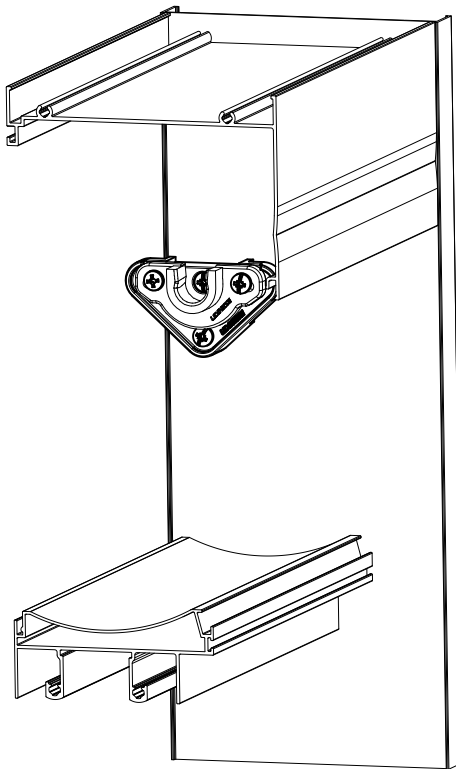
**UDINESE**  
**ASSA ABLOY**

# TAMPA INTEGRADA PORTA C/CALÇO (TAM 854)

## DIMENSÕES



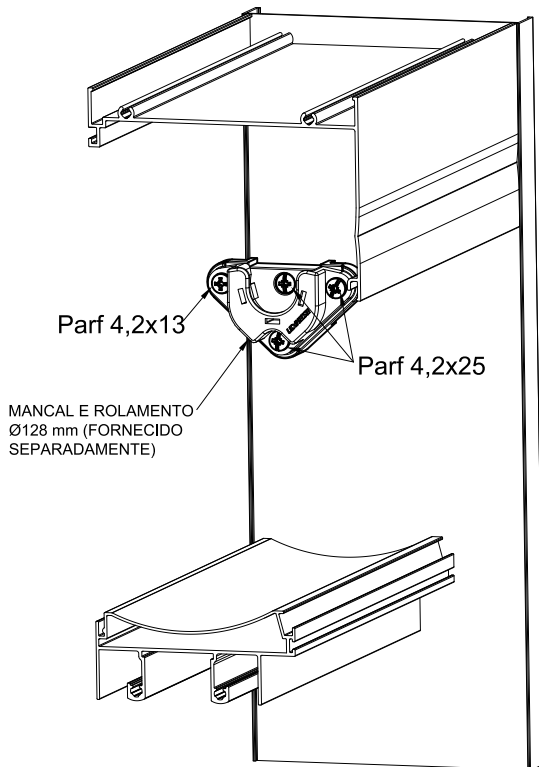
## INSTRUÇÕES DE MONTAGEM



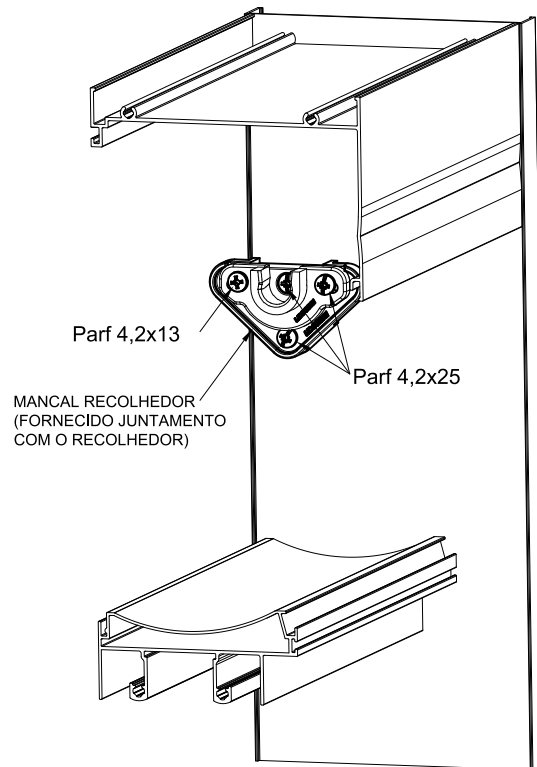
Instrução 1: Posicione o calço do mancal conforme imagem acima.  
Faça fixação do mancal no "furo A" com o parafuso 4,2x25 ph/pan.

# TAMPA INTEGRADA PORTA C/CALÇO (TAM 854)

## INSTRUÇÕES DE MONTAGEM

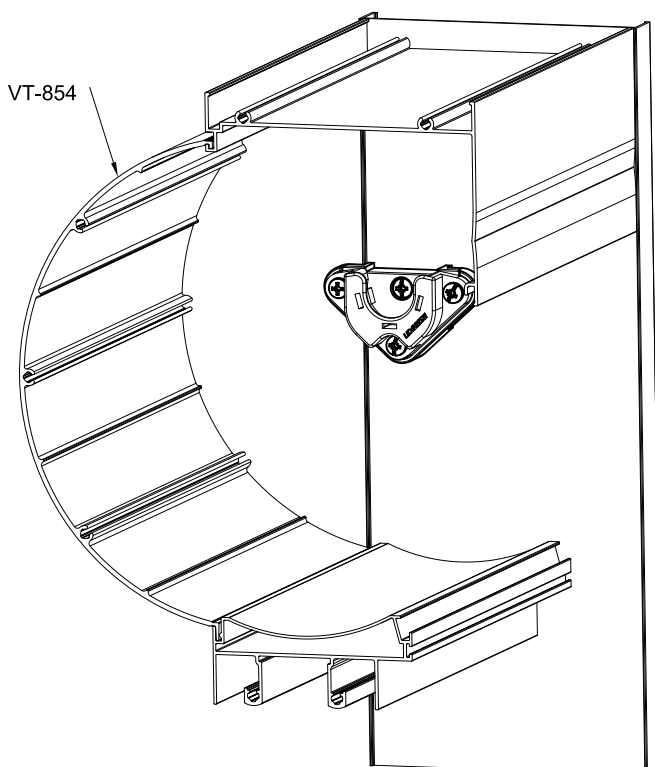


Aplicação para motor



Aplicação para recolhedor

Instrução 2: Dependendo da sua aplicação você deverá utilizar um mancal diferente conforme aplicações acima. Atente-se a posição do parafuso 4,2x13, pois se o parafuso for alterado, a tampa não ira encaixar.

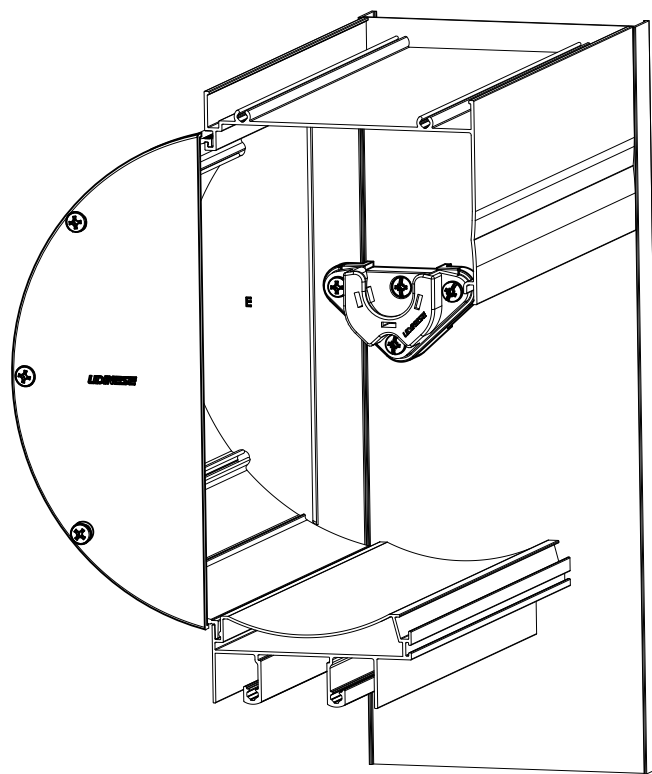


Instrução 3: O calço deve ser instalado em conjunto com o motor ou recolhedor antes da montagem das tampas da caixa.

**UDINESE**  
**ASSA ABLOY**

# TAMPA INTEGRADA PORTA C/CALÇO (TAM 854)

## INSTRUÇÕES DE MONTAGEM



Instrução 4: Encaixe as tampas integradas e faça as fixações. com os parafusos 4,2x13.