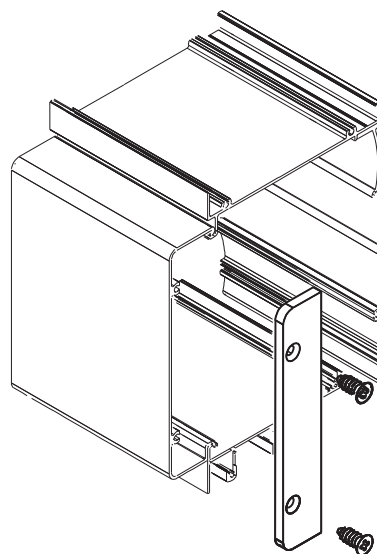


TAMPA INTERNA CAIXA PERSIANA NYL411



Aplicação



Características

Componentes	Matéria-prima
Tampa	Polimero
Parafuso	Inox

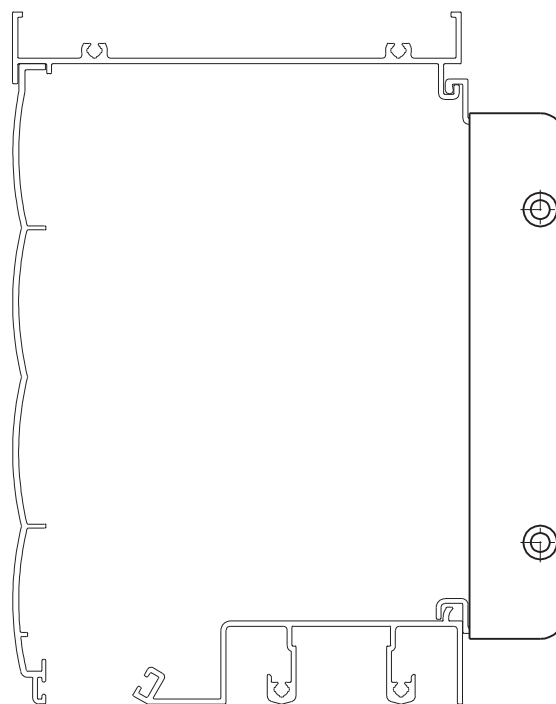
Acabamento	
BCO	PRT

Componente de fixação	Dimensão	Qtde.
Parafuso	A 3,9x12,7 cha/ph/inox	2

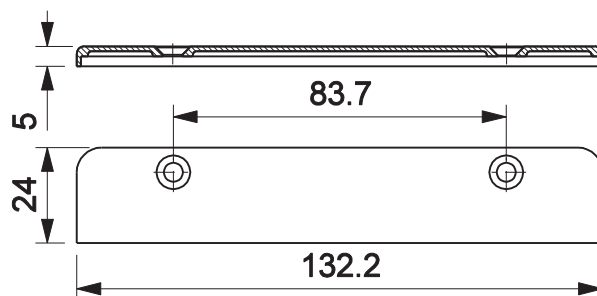
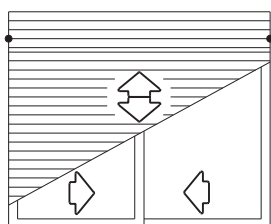
Embalagem	10 Peças
	20 Parafusos

Codificação			
Cor	Udinese	Catálogo	Belmetal
PRT	9301096	TAMNYL411E10	BMT-TPA-0414-PRT
BCO	9301251	TAMNYL411BCOE10	BMT-TPA-0414-BCO

Aplicação



escala 1:2



escala 1:2

PERSIANAS
LINHA IMPERIAL 2.5

UDINESE