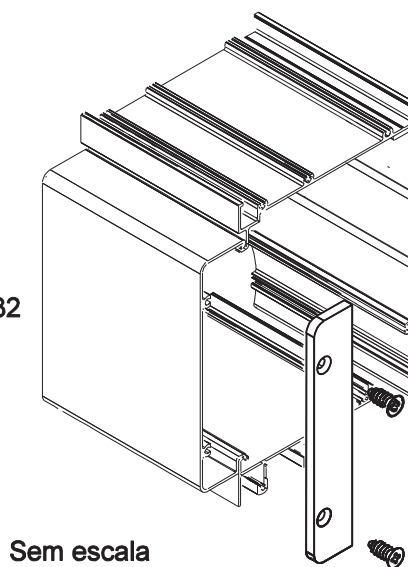


TAMPA INTERNA CAIXA PERSIANA NYL411



Aplicação

MN-0032



Sem escala

Características

Componentes	Matéria-prima
Tampa	Polimero
Parafuso	Inox

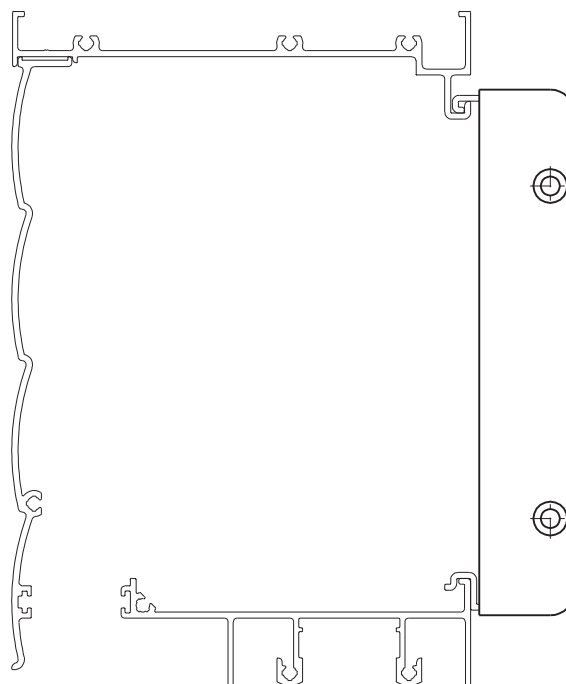
Acabamento	
BCO	PRT

Componente de fixação	Dimensão	Qtde.
Parafuso	A 3,9x12,7 cha/ph/inox	2

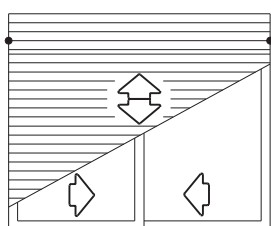
Embalagem	10 Peças
	20 Parafusos

Codificação			
Cor	Udinese	Catálogo	Alcoa
PRT	9301096	TAMNYL411E10	NYL-411
BCO	9301251	TAMNYL411BCOE10	

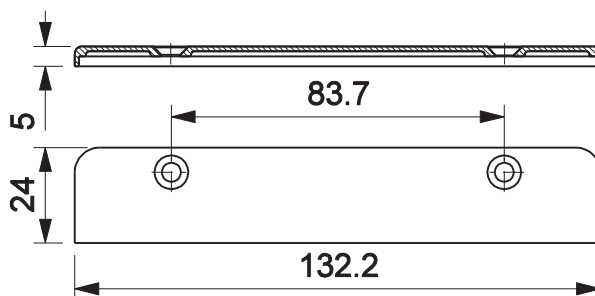
Aplicação



escala 1:2



PERSIANAS
LINHA MASTER



escala 1:2

UDINESE