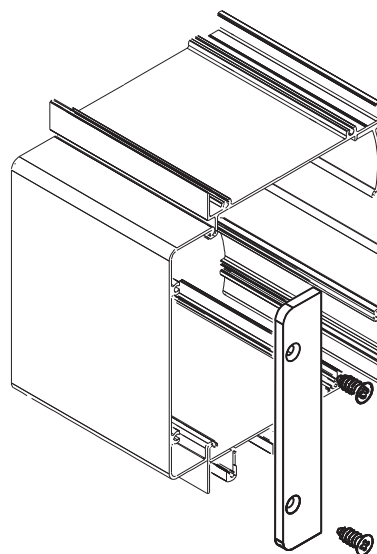


TAMPA INTERNA CAIXA PERSIANA NYL411



Aplicação



Características

| Componentes | Matéria-prima |
|-------------|---------------|
| Tampa | Polimero |
| Parafuso | Inox |

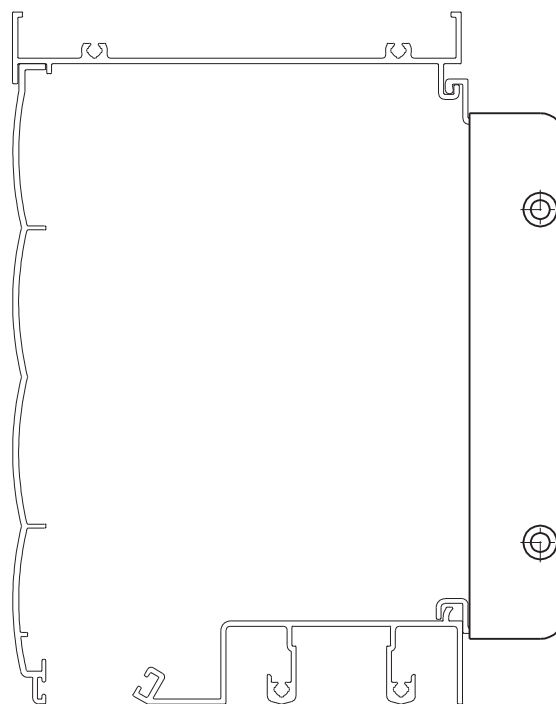
| Acabamento | |
|------------|-----|
| BCO | PRT |

| Componente de fixação | Dimensão | Qtde. |
|-----------------------|------------------------|-------|
| Parafuso | A 3,9x12,7 cha/ph/inox | 2 |

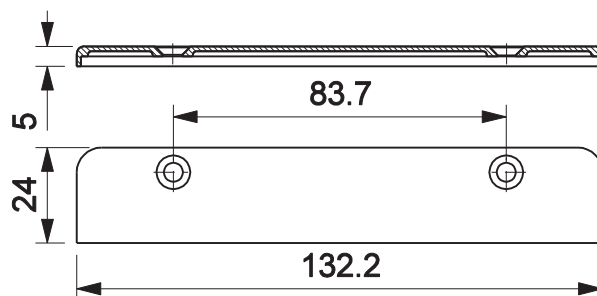
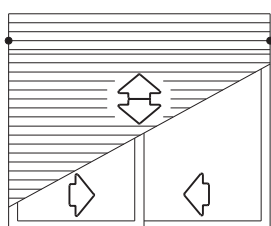
| Embalagem | 10 Peças |
|-----------|--------------|
| | 20 Parafusos |

| Codificação | | | |
|-------------|---------|-----------------|------------------|
| Cor | Udinese | Catálogo | Belmetal |
| PRT | 9301096 | TAMNYL411E10 | BMT-TPA-0414-PRT |
| BCO | 9301251 | TAMNYL411BCOE10 | BMT-TPA-0414-BCO |

Aplicação



escala 1:2



escala 1:2

PERSIANAS
LINHA SMART 2.0

UDINESE