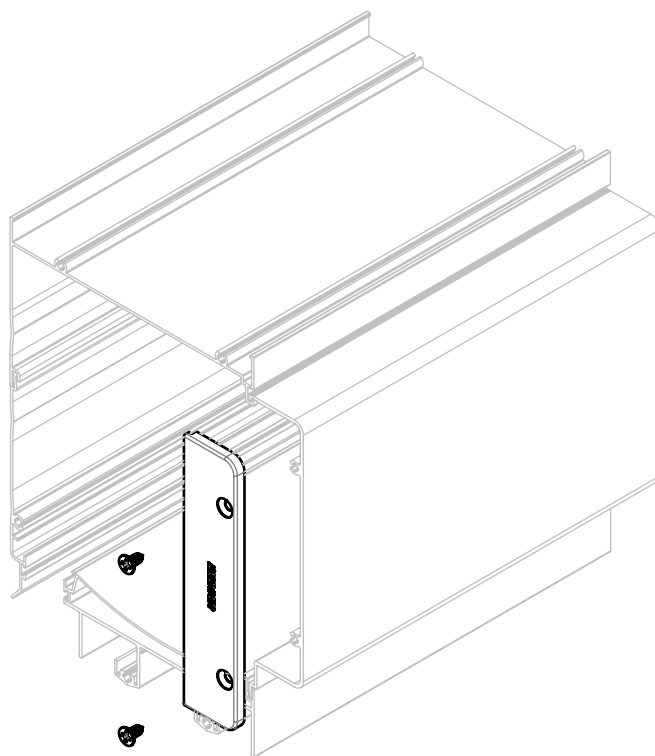


TAMPA JANELA INTEGRADA ECOLINE 2.5 ABS (TAM815)



APLICAÇÃO



SEM ESCALA

CARACTERÍSTICAS

CODIFICAÇÃO

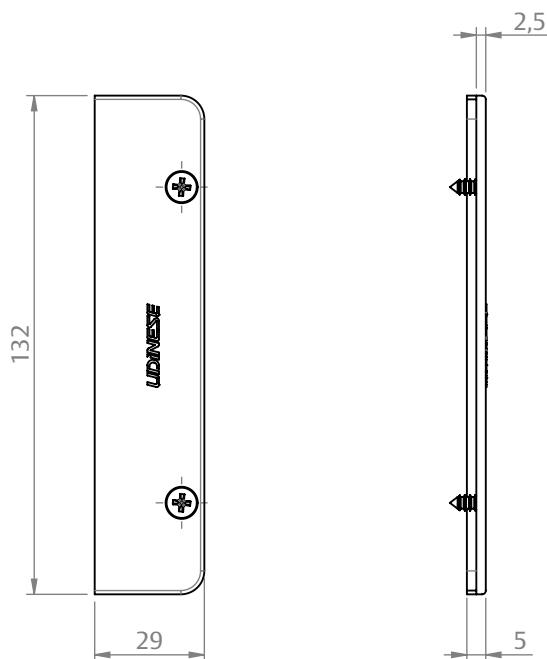
COR	CÓDIGO	CATÁLOGO
BCO	9302534	TAMECO815BCOE2
PRT	9302535	TAMECO815BCOE2

OBSERVAÇÕES

COMPOSIÇÃO/CARACTERÍSTICAS:

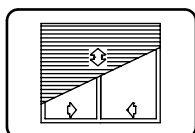
- TAMPA: POLÍMERO;
- PARAFUSOS: AÇO INOX.

DIMENSÕES



ESCALA 1 : 2

PERSIANAS



UDINESE
ASSA ABLOY