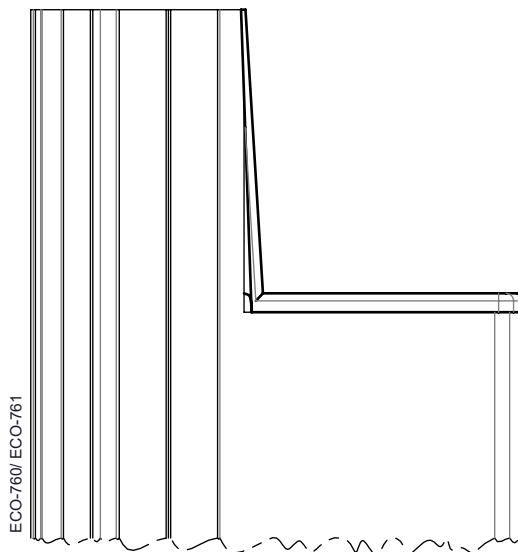


TAMPA MONTANTE (TAM-761)



APLICAÇÃO



ESCALA 1:1

CARACTERÍSTICAS

CODIFICAÇÃO			
COR	CÓDIGO	CATÁLOGO	SISTEMISTA
BCO	9302290	TAM760761NYBCO1PC	TAM-761
PRT	9302289	TAM760761NYPRT1PC	

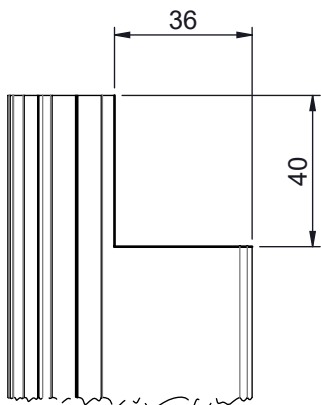
COMPOSIÇÃO/CARACTERÍSTICAS:

- TAMPA: POLÍMERO;

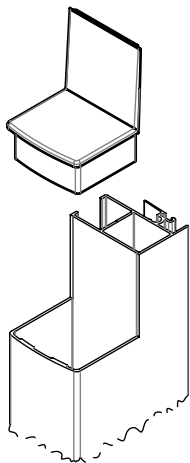
APLICAÇÃO NOS PERFIS:

- ECO-760; ECO-761;

USINAGEM

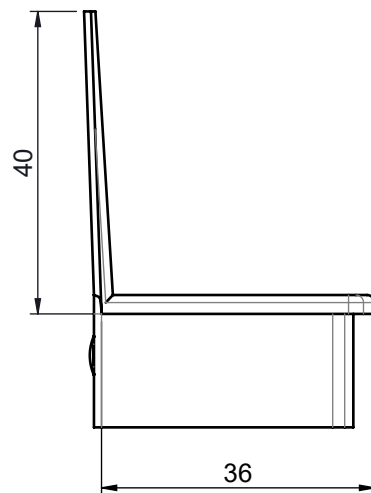
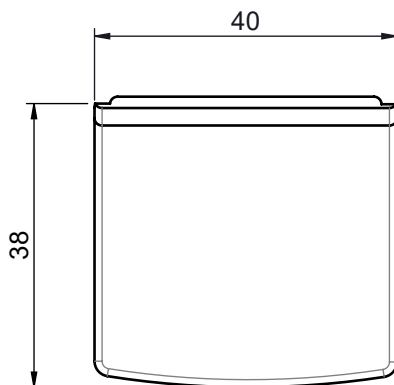
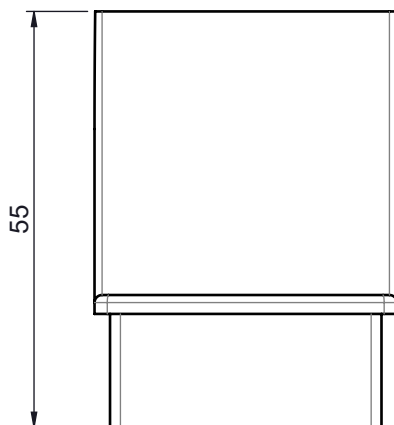


ESCALA 1:2



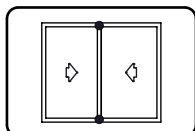
SEM ESCALA

DIMENSÕES



ESCALA 1:1

PORTA E JANELA
DE CORRER
UNNION



UDINESE
ASSA ABLOY