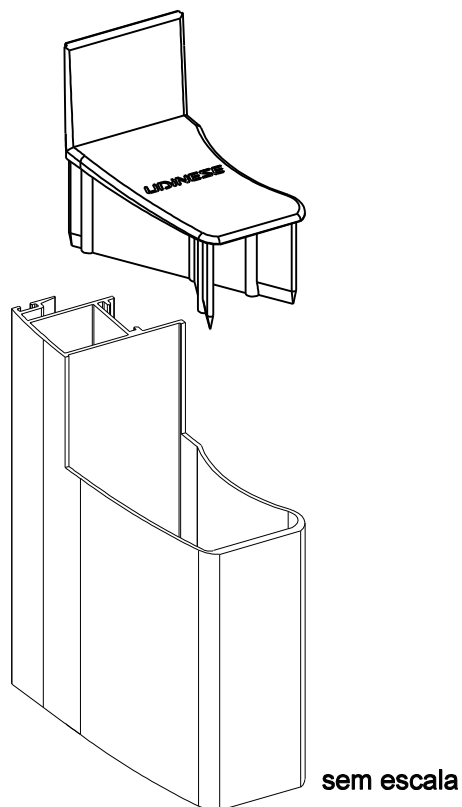


TAMPA MONTANTE MEGA 20

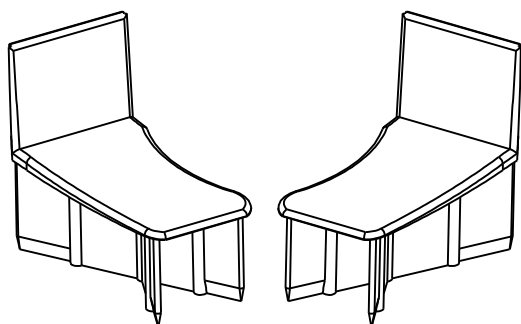
Aplicação



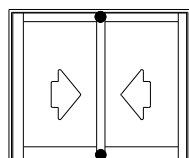
Características

| | | |
|----------------|---------|-------------------|
| Componentes | | Matéria-prima |
| Tampa Montante | | Polímero |
| Embalagem | | 4 pares |
| Codificação | | |
| Cor | Udinese | Catálogo |
| PRT | 9302120 | TAMTPA200PRT4PA |
| BCO | 9302121 | TAMTPA200NBBCO4PA |

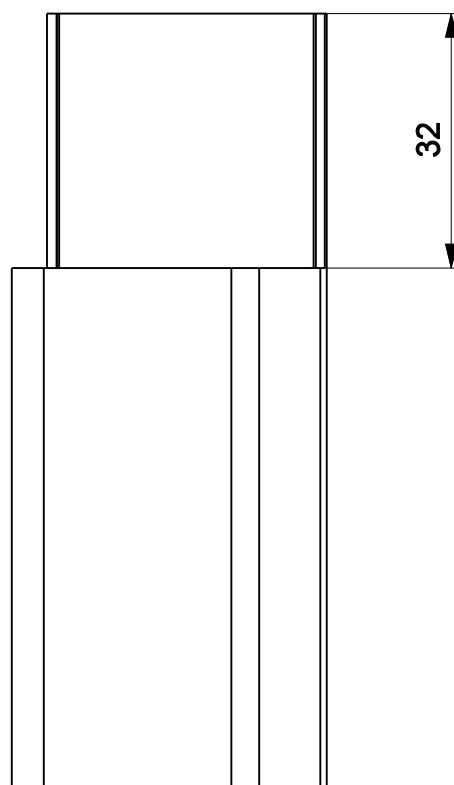
Produto



escala 1:2



Usinagem



Escala 1:1

**PORTA DE CORRER
LINHA MEGA 20**

UDINESE