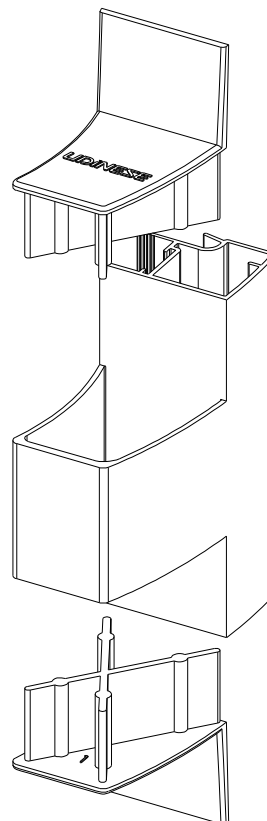


# TAMPA MONTANTE TPA-0008



## Aplicação



Sem escala

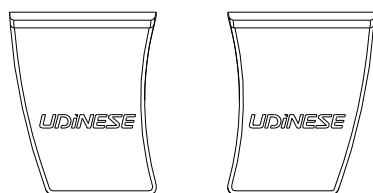
Tampa TPA-0008 aplicavel nos perfis SC-2160 e SC-2161.

## Características

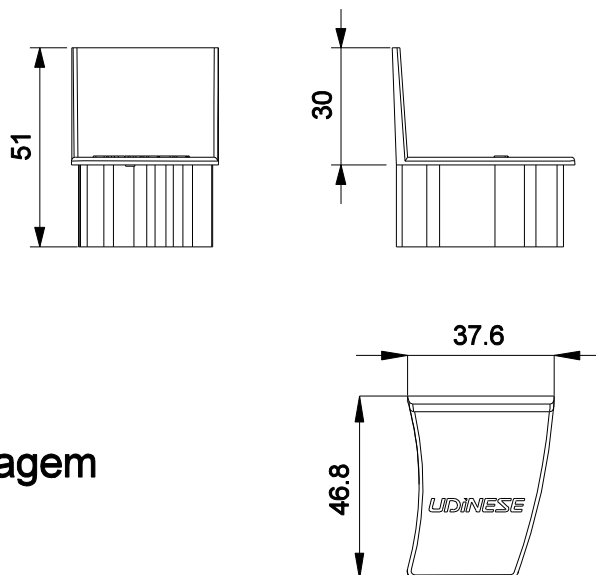
COMPONENTES	MATÉRIA-PRIMA
TAMPA TPA-0008	POLIMERO

Embalagem	10 PARES
-----------	----------

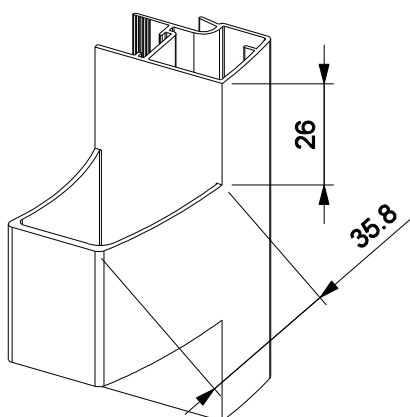
CODIFICAÇÃO			
Cor	Código	Catálogo	Belmetal
BCO	9302070	TAMTPA0008BCO10PA	BMT-TPA-0008-BCO
PRT	9302065	TAMTPA0008PRT10PA	BMT-TPA-0008-PRT



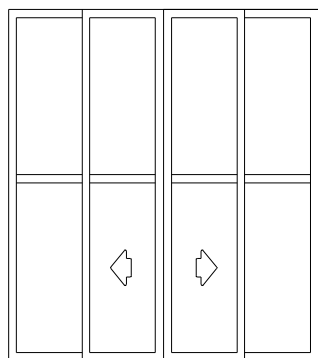
## Dimensional Tampa



## Usinagem



Sem escala



PORTA DE CORRER  
LINHA SMART 2.0

**UDINESE**