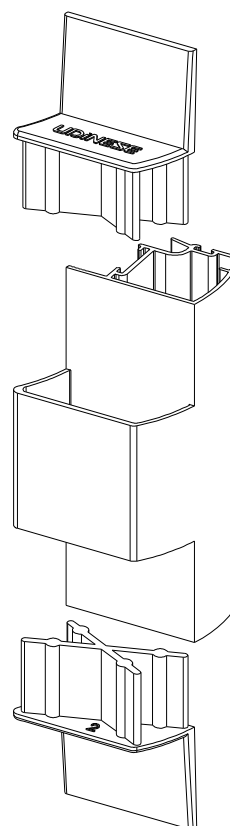


TAMPA MONTANTE TPA-2589



Aplicação



Sem escala

Tampa TPA-2589 aplicavel nos perfis SC-2142 e SC-2144.

Características

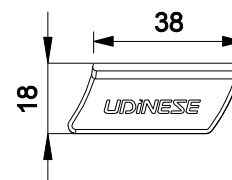
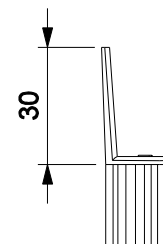
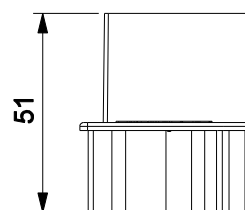
COMPONENTES	MATÉRIA-PRIMA
TAMPA TPA-2589	POLIMEROS

Embalagem	10 PARES
-----------	----------

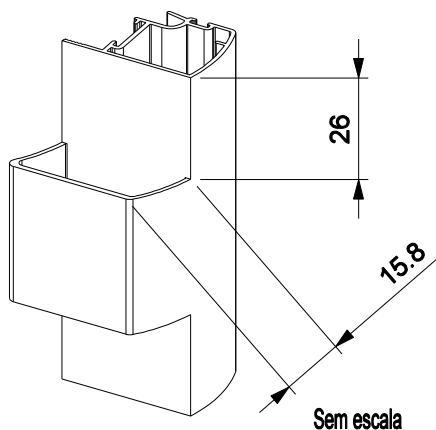
CODIFICAÇÃO

Cor	Código	Catálogo	Belmetal
BCO	9302072	TAMTPA2589BCO10PA	BMT-TPA-2589-BCO
PRT	9302067	TAMTPA2589PRT10PA	BMT-TPA-2589-PRT

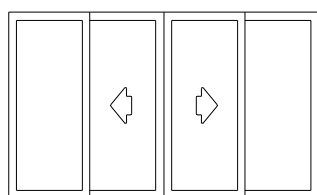
Dimensional Tampa



Usinagem



Sem escala



JANELA DE CORRER
LINHA SMART 2.0

UDINESE