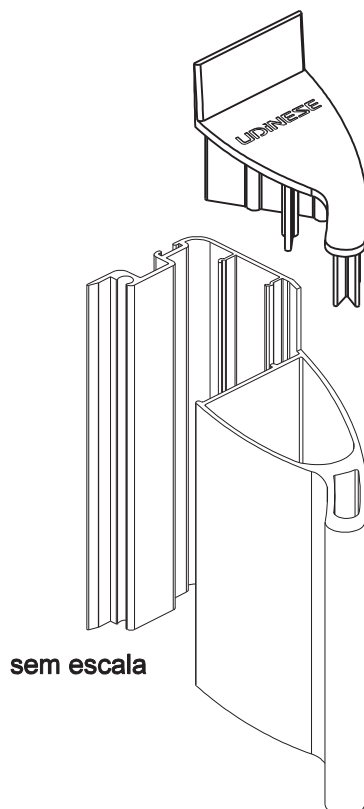


# TAMPA MONTANTE BI-TUBULAR MAO AMIGO ELG 300



## Aplicação



## Características

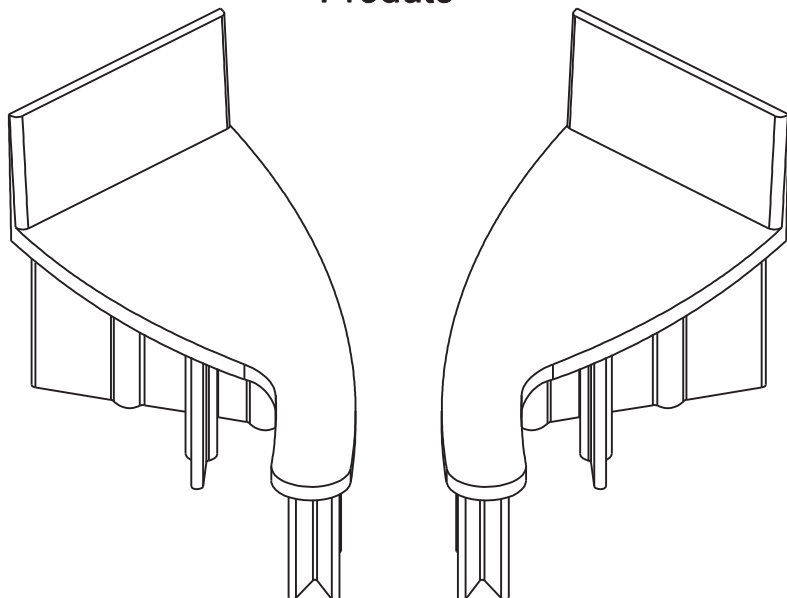
Componentes	Matéria-prima
Tampa Montante	Polímero

Embalagem	1 par
-----------	-------

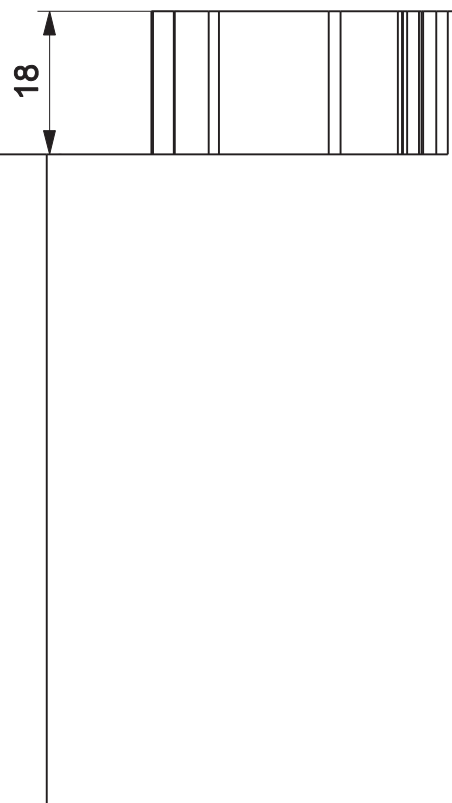
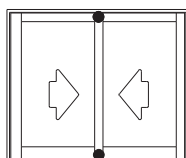
Codificação			
Cor	Udinese	Catálogo Udinese	Catálogo Hydro
PRT	9302139	TAMBTMELG300NYPRT1PA	P030074
BCO	9302140	TAMBTMELG300NYBCO1PA	P030073

## Usinagem

### Produto



Escala 1:1



Escala 1:1

JANELA DE CORRER  
ELEGANCE

**UDINESE**