

TAMPA MONTANTE GOLD NYL (NYL400)



CARACTERÍSTICAS

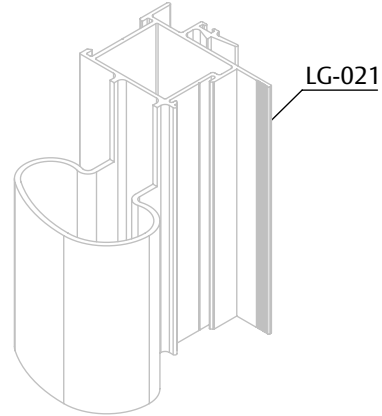
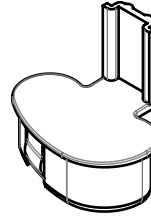
CODIFICAÇÃO			
VERSÃO	COR	CÓDIGO	CATÁLOGO
NYL-400	BCO	9301274	TAMNYL400BCOE4
	PRT	9301273	TAMNYL400E4

OBSERVAÇÕES

COMPOSIÇÃO/CARACTERÍSTICAS:

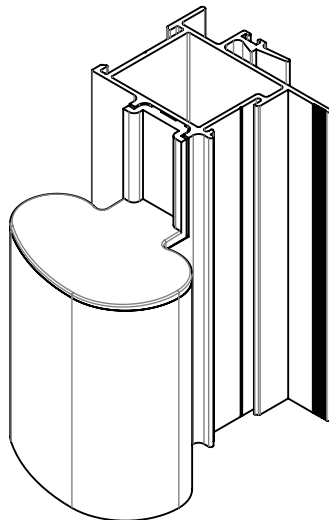
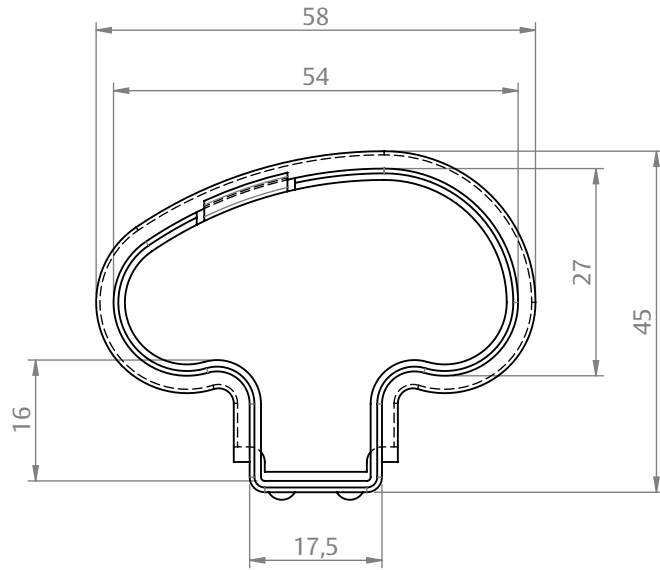
- TAMPA: POLÍMERO.

APLICAÇÃO

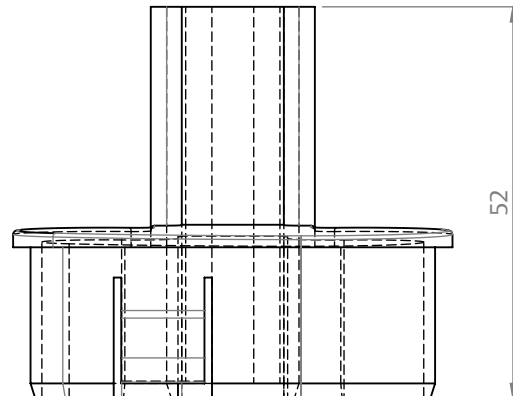


SEM ESCALA

DIMENSÕES



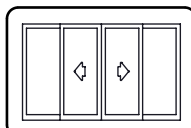
ESCALA 1 : 2



ESCALA 1 : 1

PORTA DE CORRER

GOLD



UDINESE
ASSA ABLOY