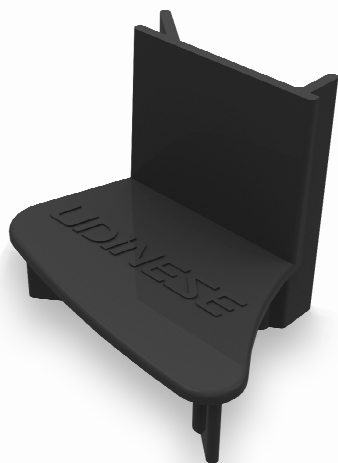
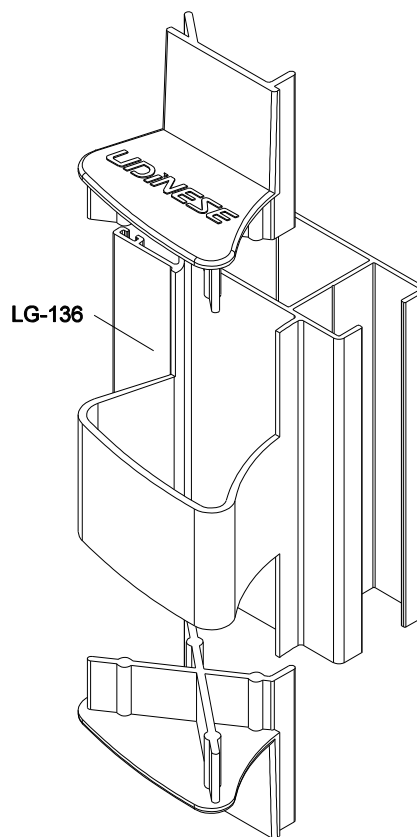


# TAMPA MONTANTE NYL-473



## Aplicação



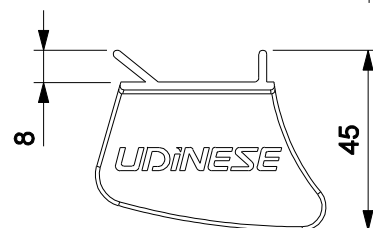
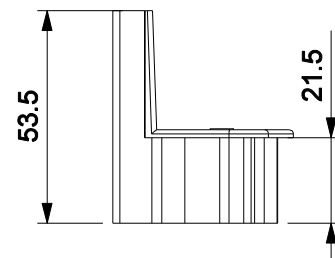
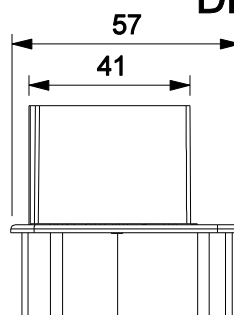
## Características

Componentes	Matéria-prima
Tampa NYL-473	Polímero

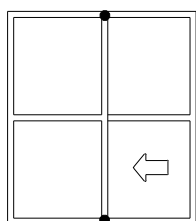
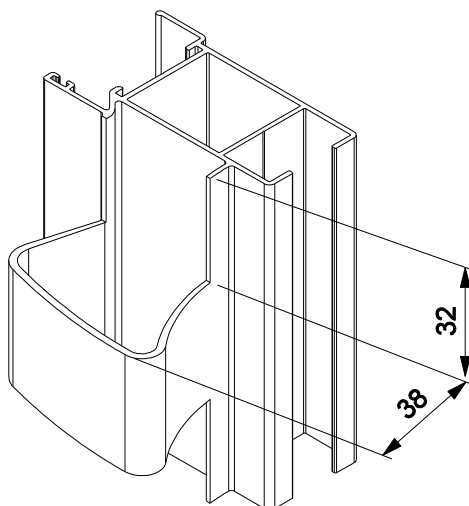
Embalagem	4 Pares
-----------	---------

Cor	Codificação		
	Udinese	Catálogo	Alcoa
PRT	9302109	TAMNYL473PRT4PA	NYL-473
BCO	9302110	TAMNYL473BCO4PA	NYL-473

## Dimensões



## Usinagem



PORTA / JANELA DE CORRER  
LINHA GOLD

**UDINESE**